

Светопрозрачные ограждающие конструкции FORTE

Система офисных перегородок  
алюминиевая (без термомостов)

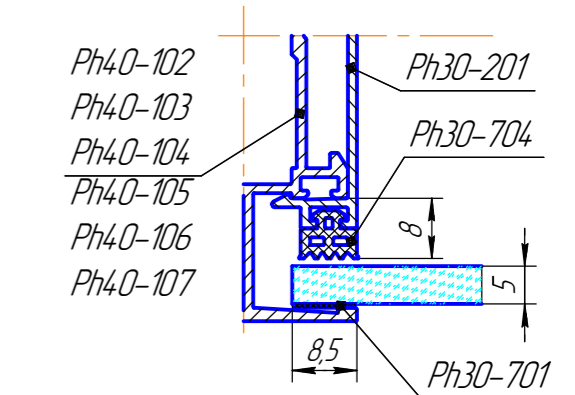
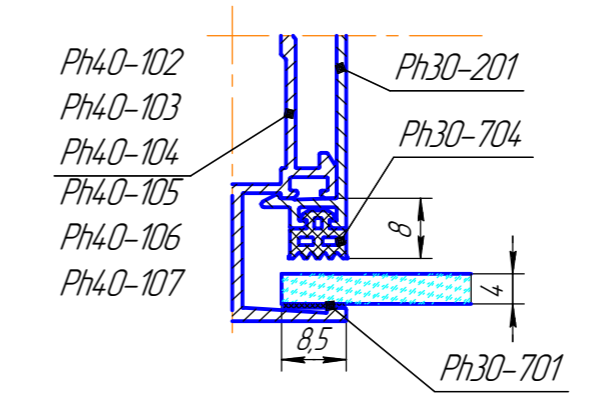
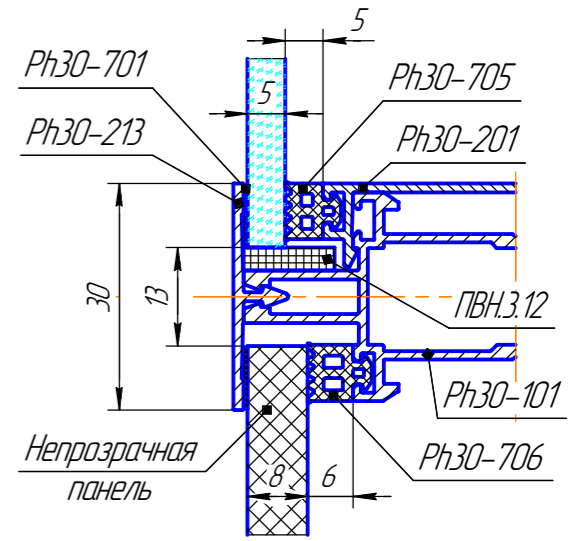
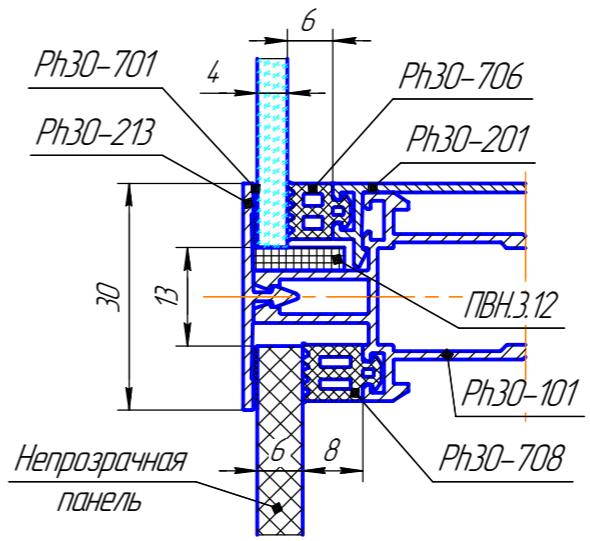
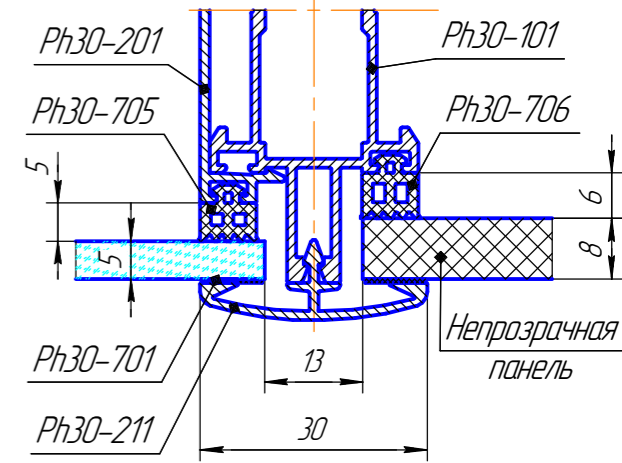
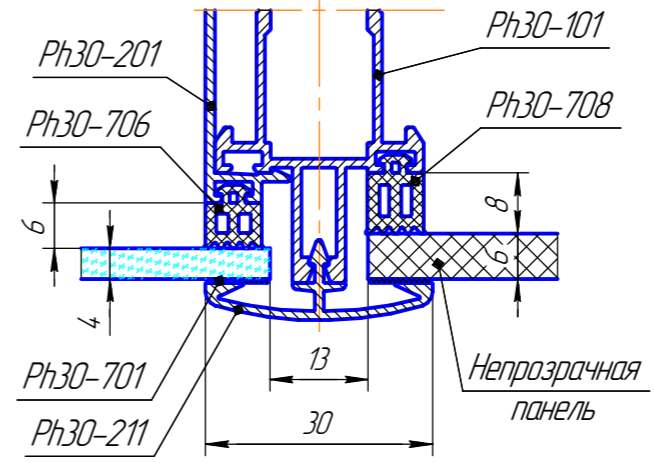
FORTE-Ph30

Варианты заполнения  
FORTE-Ph30-03

Киев-2017

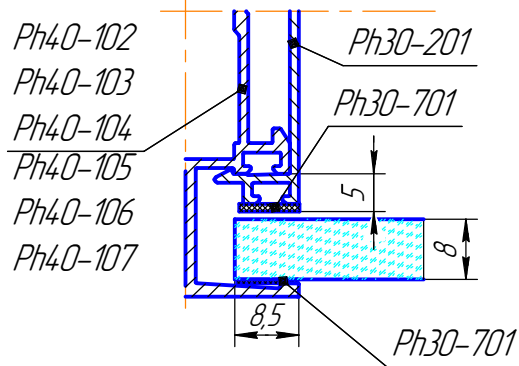
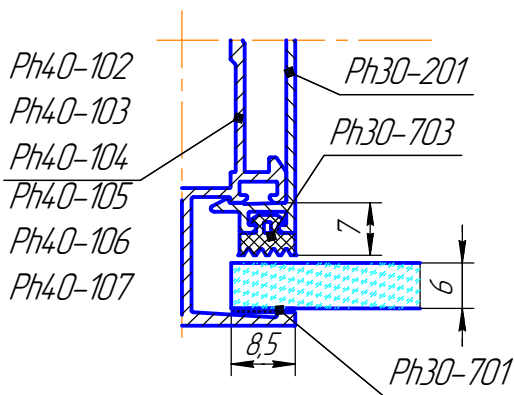
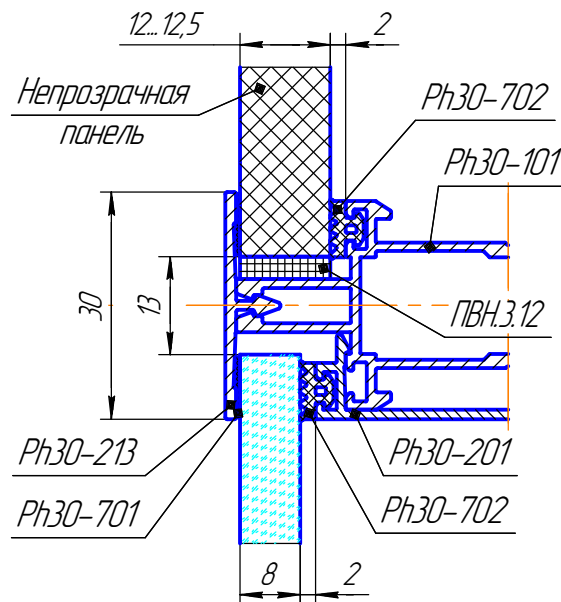
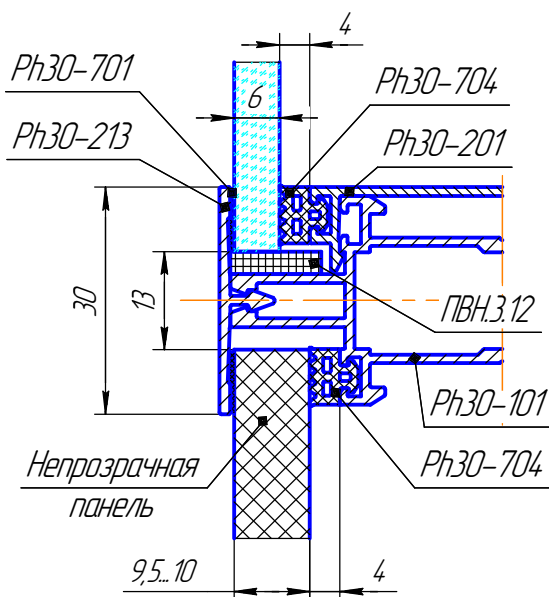
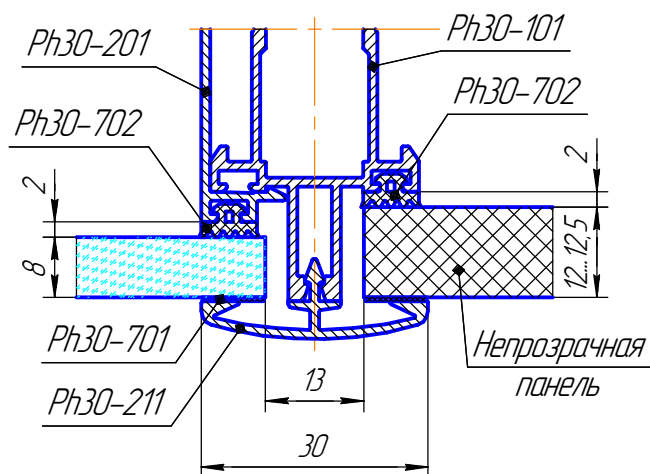
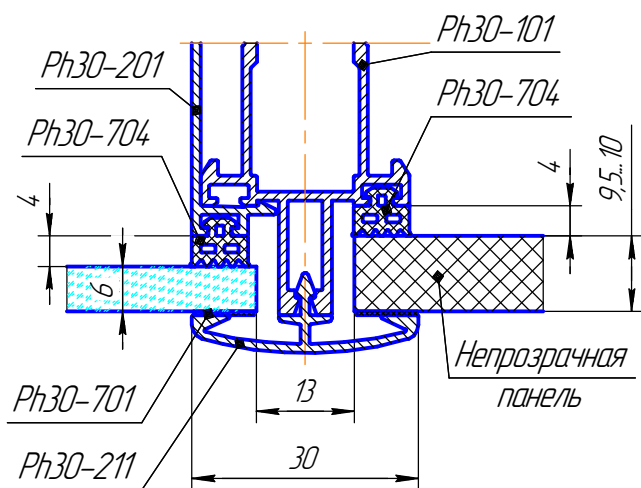
Варианты заполнения стоечно-ригельного каркаса  
для офисных перегородок Ph30  
Масштаб 1:1

Перв. примен.  
Справ. №  
Подп. и дата  
Взам. инв. №  
Инв. № дубл.  
Подп. и дата  
Инв. № подл.



				FORTE-Ph30-03			15.09.2017			
Изм.	Лист	№ докум.	Подп.	Дата	Система офисных перегородок.			Лит.	Лист	Листов
									1	6
Разраб.	Дидковский НВ			15.09.17	Варианты заполнения			FORTE Aluminium		
Пров.								Формат А4		
Н.контр.										
Утв.										

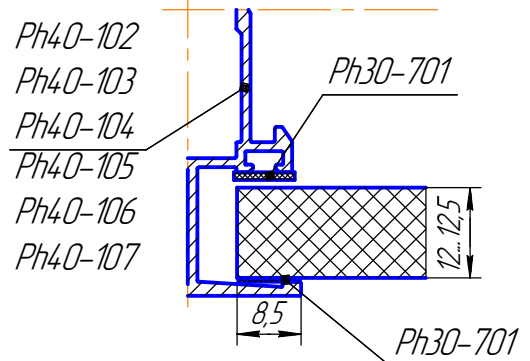
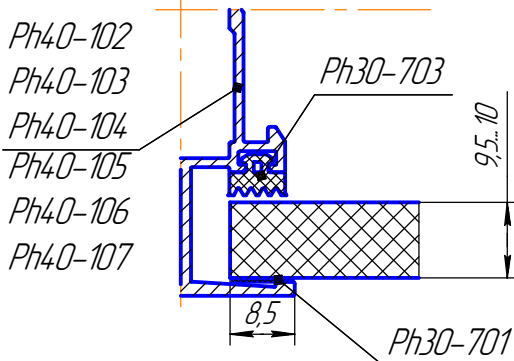
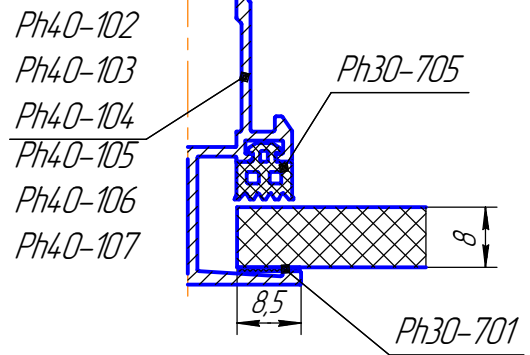
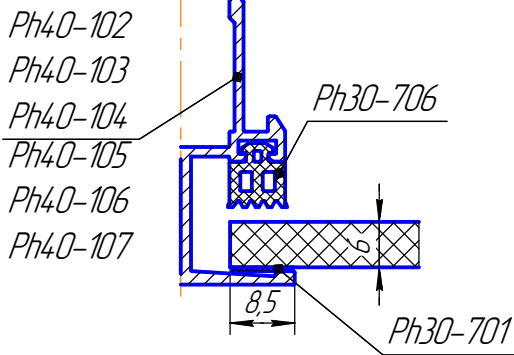
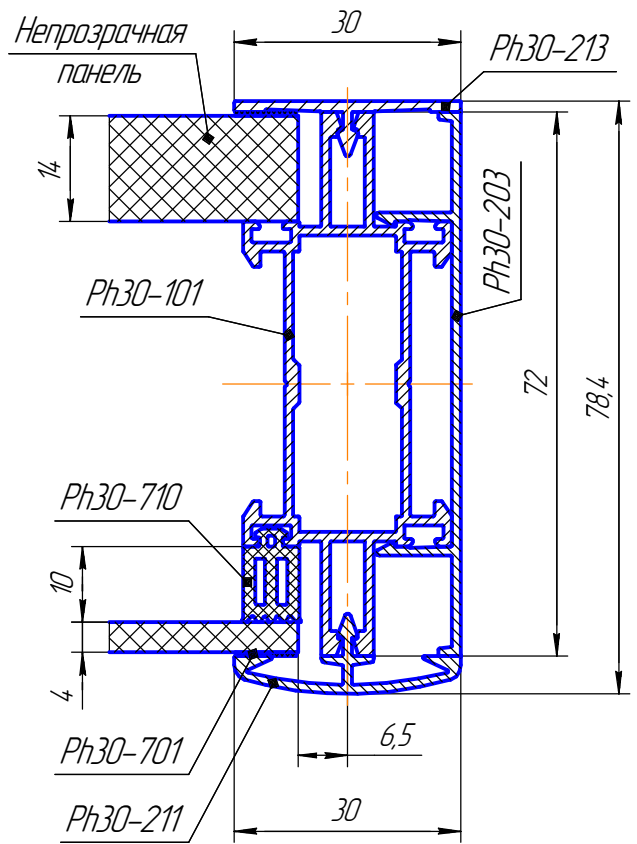
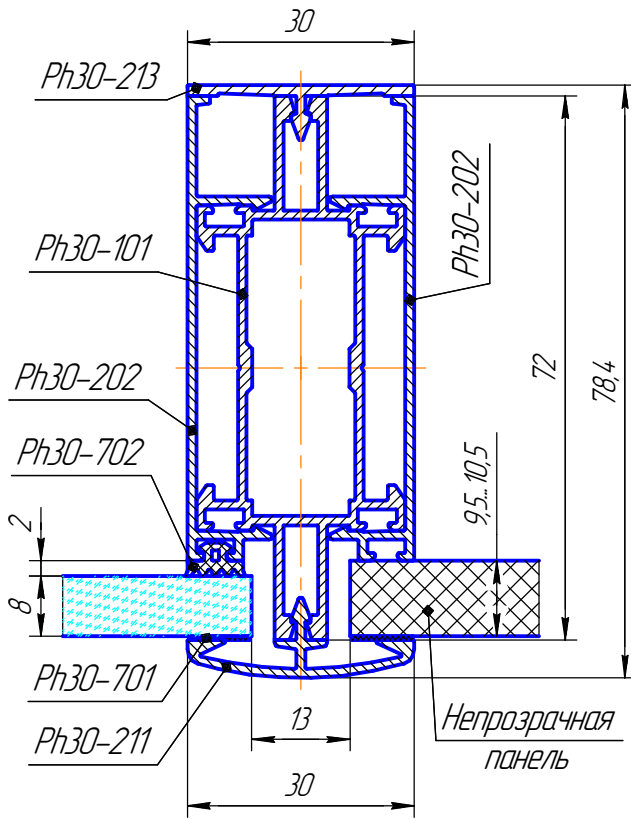
# Варианты заполнения стоечно-ригельного каркаса для офисных перегородок Ph30 Масштаб 1:1



Подп. и дата		Инв. № докл.		Взам. инв. №		Подп. и дата		Инв. № подл.		
Изм.	Лист	№ докум.	Подп.	Дата	<b>FORTE-Ph30-03</b>					15.09.2017
									Лист	
									2	

# Варианты заполнения стоечно-ригельного каркаса для офисных перегородок Ph30.

Масштаб 1:1



Подп. и дата	
Инв. № докум.	
Взам. инв. №	
Подп. и дата	
Инв. № подл.	

Изм.	Лист	№ докум.	Подп.	Дата

FORTE-Ph30-03

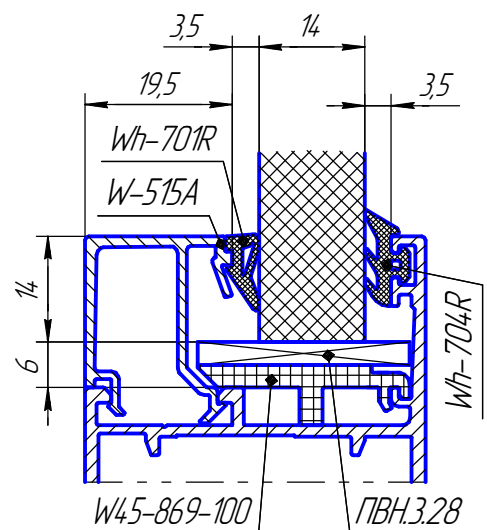
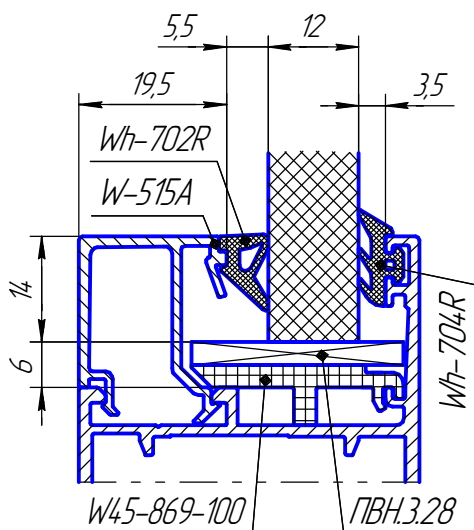
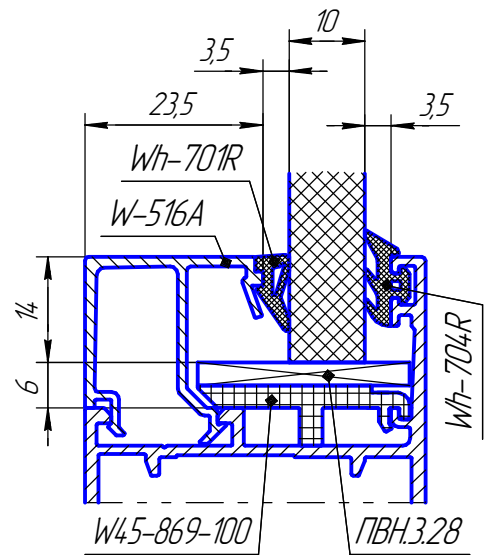
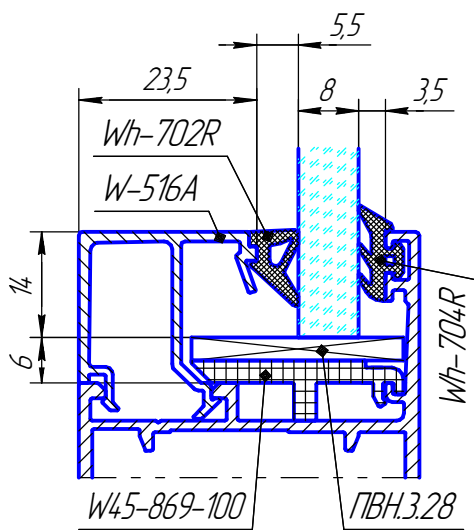
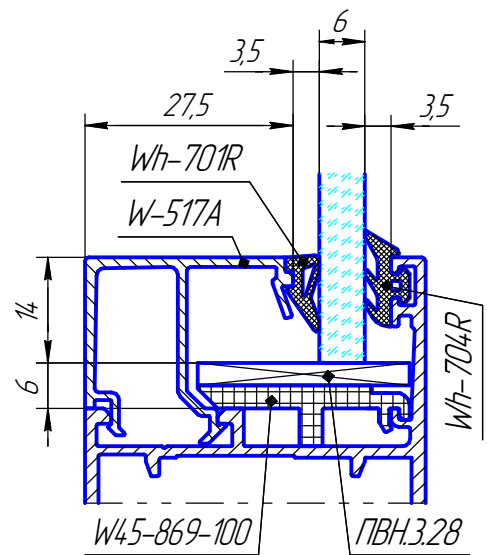
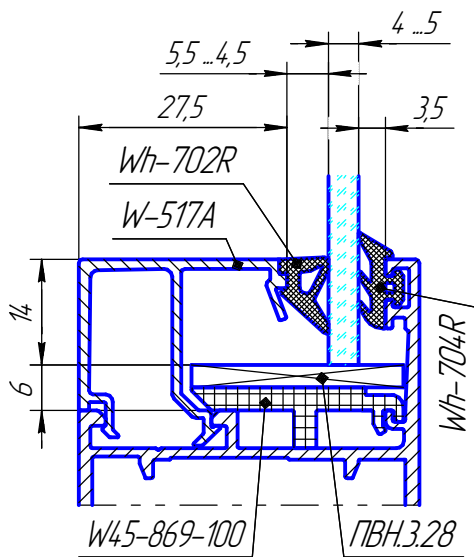
15.09.2017

Лист  
3

Копировал

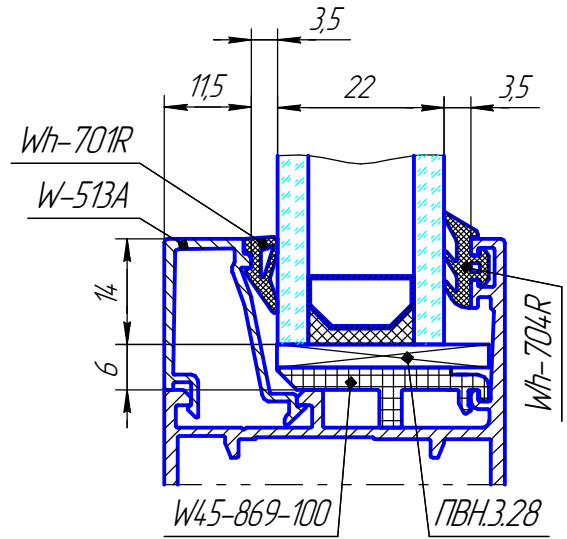
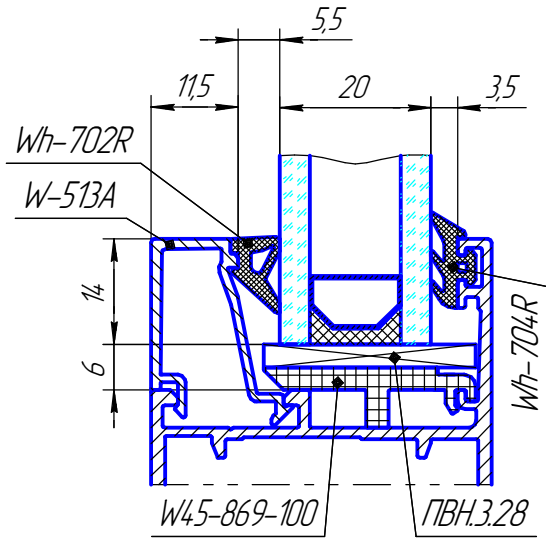
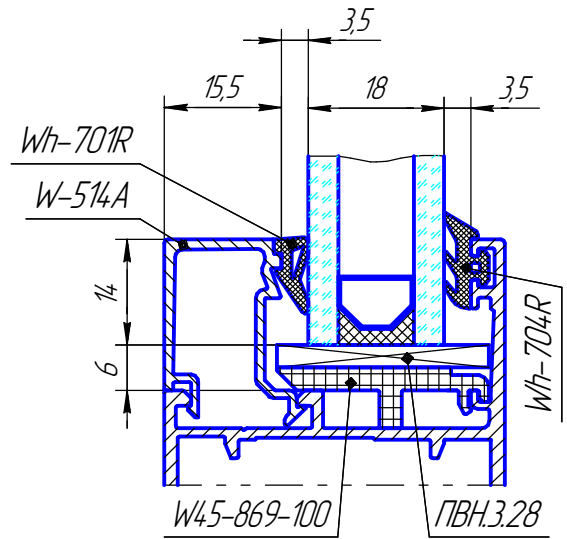
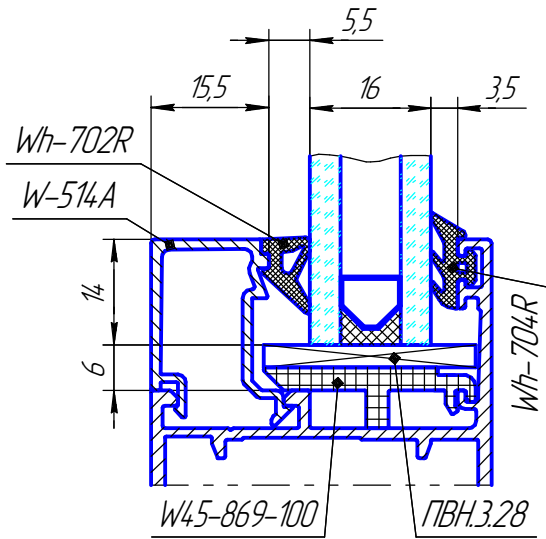
Формат А4

Варианты заполнения створки двери из системы Wh45  
для офисных перегородок Ph30. Масштаб 1:1



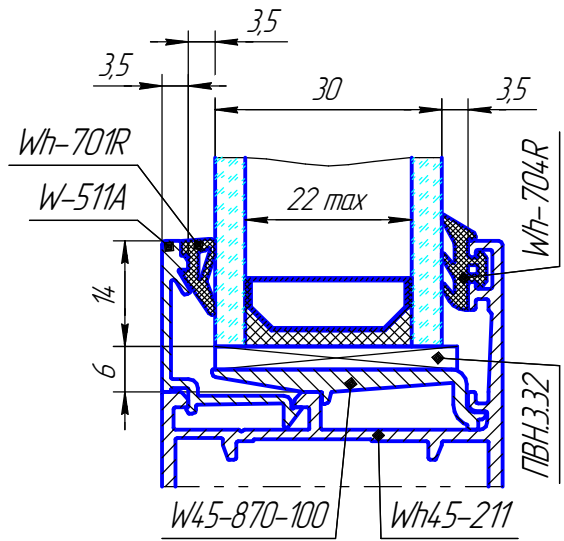
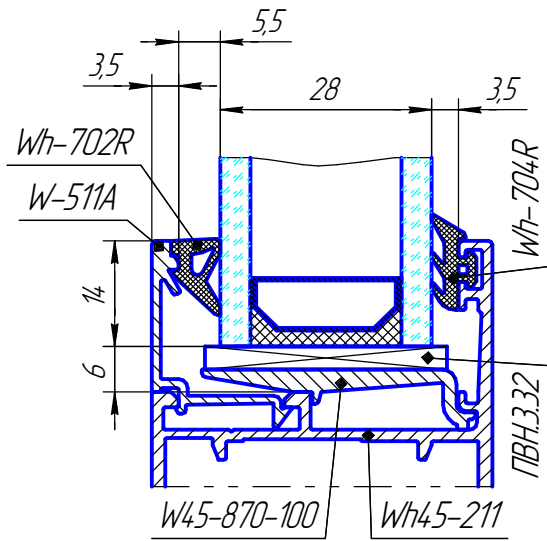
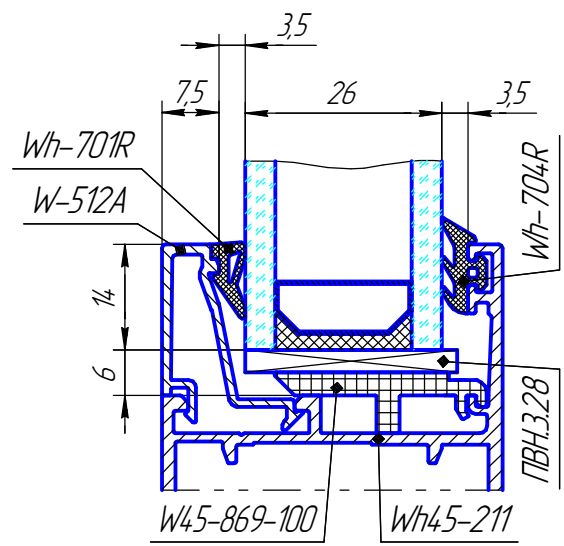
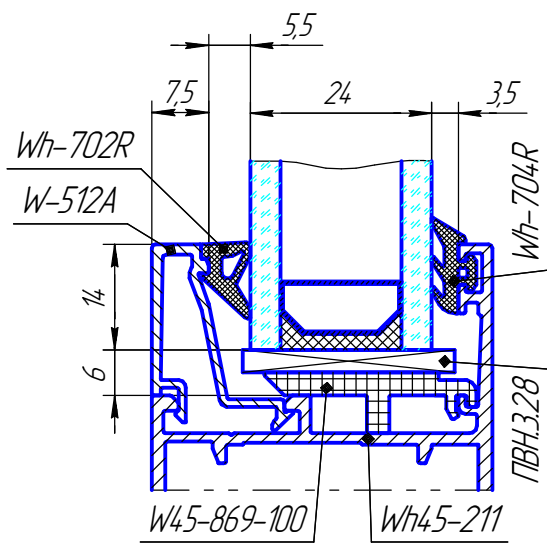
Инв. № подл.	Подп. и дата	Взам. инв. №	Инв. № докл.	Подп. и дата
Изм.	Лист	№ докум.	Подп.	Дата
FORTE-Ph30-03				15.09.2017
Копировал				Формат А4
				Лист 4

Варианты заполнения створки двери из системы Wh45  
для офисных перегородок Ph30. Масштаб 1:1



Инв. № подл.	Подп. и дата	Взам. инв. №	Инв. № д/дкл.	Подп. и дата	Инв. № подл.	Подп. и дата	Взам. инв. №	Инв. № д/дкл.	Подп. и дата	Инв. № подл.	Подп. и дата	Взам. инв. №	Инв. № д/дкл.	Подп. и дата	Инв. № подл.	Подп. и дата	Взам. инв. №	Инв. № д/дкл.	Подп. и дата	Инв. № подл.	Подп. и дата	Взам. инв. №	Инв. № д/дкл.	Подп. и дата	
										FORTE-Ph30-03										15.09.2017		Лист 5			
										Копировал										Формат A4					

*Варианты заполнения створки двери из системы Wh45  
для офисных перегородок Ph30. Масштаб 1:1*



Инд. № подл.	Подп. и дата			
Взам. инв. №	Инв. № докл.			
Подп. и дата				
Изм.	Лист	№ докум.	Подп.	Дата
<b>FORTE-Ph30-03</b>				15.09.2017
				Лист 6
Копировал			Формат А4	