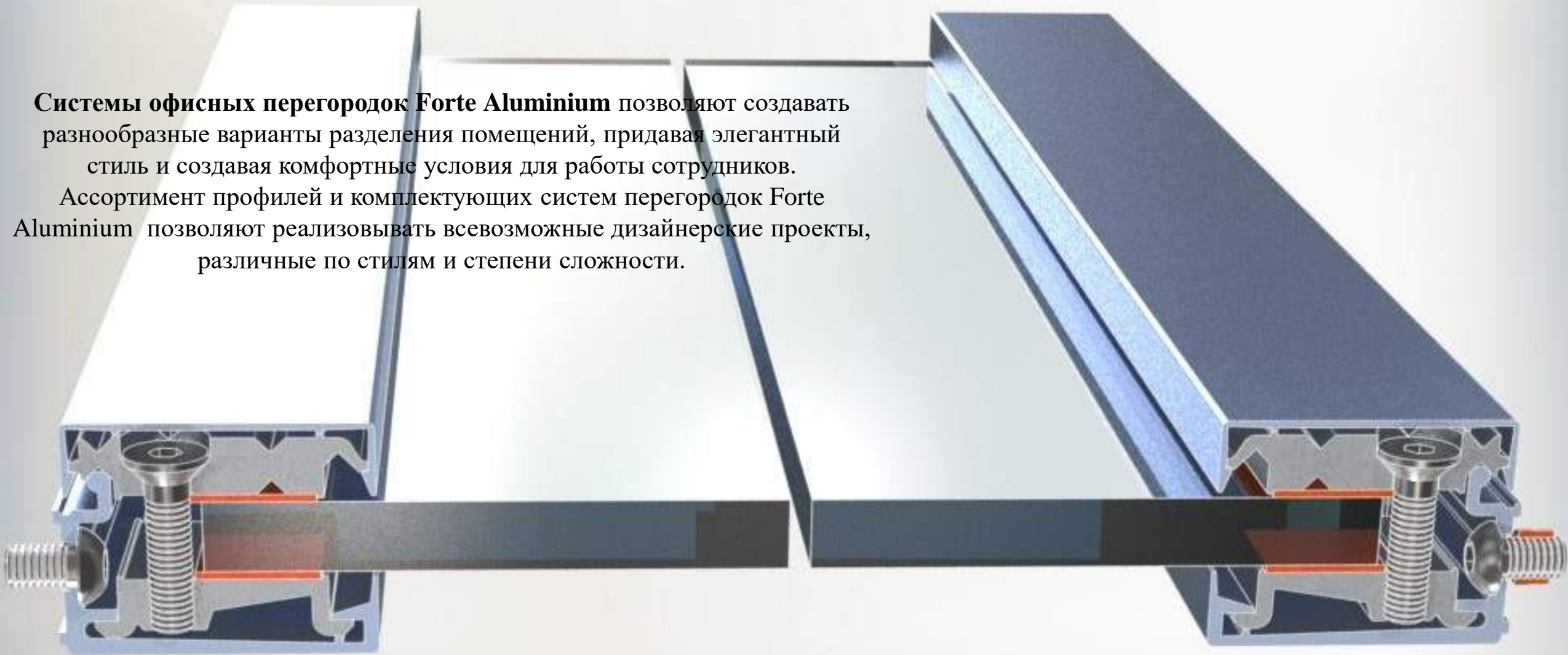


Светопрозрачные ограждающие
конструкции FORTE

Системы офисных перегородок Forte Aluminium позволяют создавать разнообразные варианты разделения помещений, придавая элегантный стиль и создавая комфортные условия для работы сотрудников.

Ассортимент профилей и комплектующих систем перегородок Forte Aluminium позволяют реализовывать всевозможные дизайнерские проекты, различные по стилям и степени сложности.



Система цельностеклянных перегородок
с клеммным креплением стекла
FORTE-KS42

Система цельностеклянных перегородок с клеммным креплением стекла KS42 используется для обустройства офисных пространств, внутренних помещений, для устройства витрин торговых центров, пассажей, магазинов, в банков и т.д. конструкциями из стекла или оргстекла

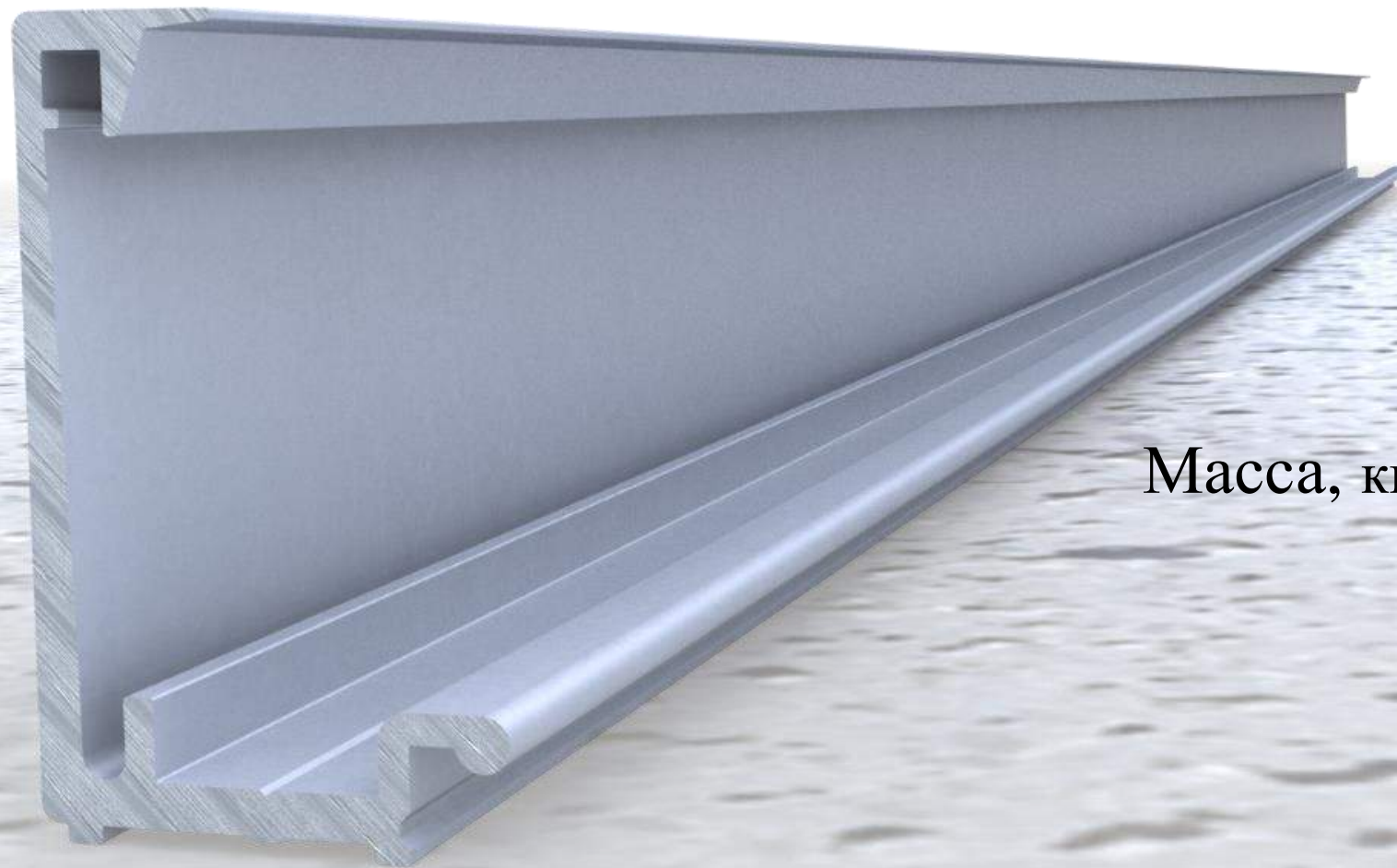


Преимущества клеммной системы:

- разные варианты толщины заполнения 8,10,12 мм
- высокий коэффициент прочности всех элементов системы
- простота в установке
- все детали системы поставляются уже в готовом виде, не требуют дополнительной обработки во время монтажа
- возможно анодирование профилей и порошковая покраска в любой цвет

KSN11

Профиль направляющей стекла

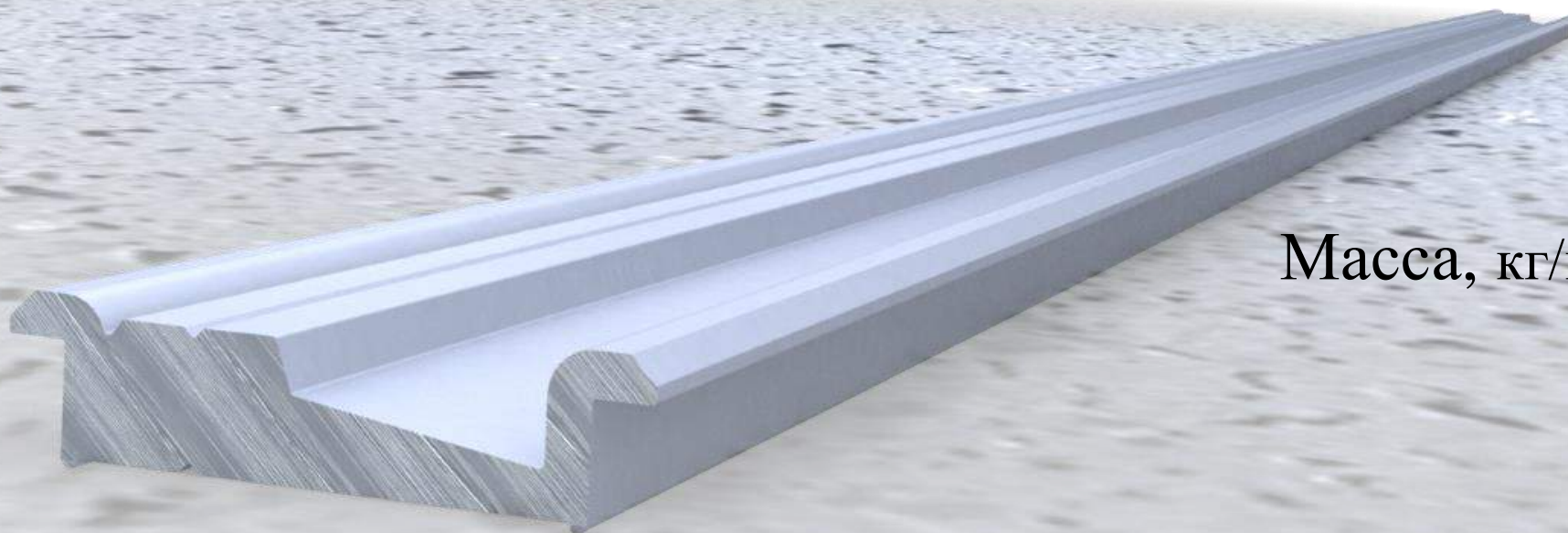


Масса, кг/м.пог 0,51

Применяется для изготовления направляющей стекла (выполнение отв. $\varnothing 7$). Периметр покрытия 59 мм

KSN21

Профиль ползуна направляющей

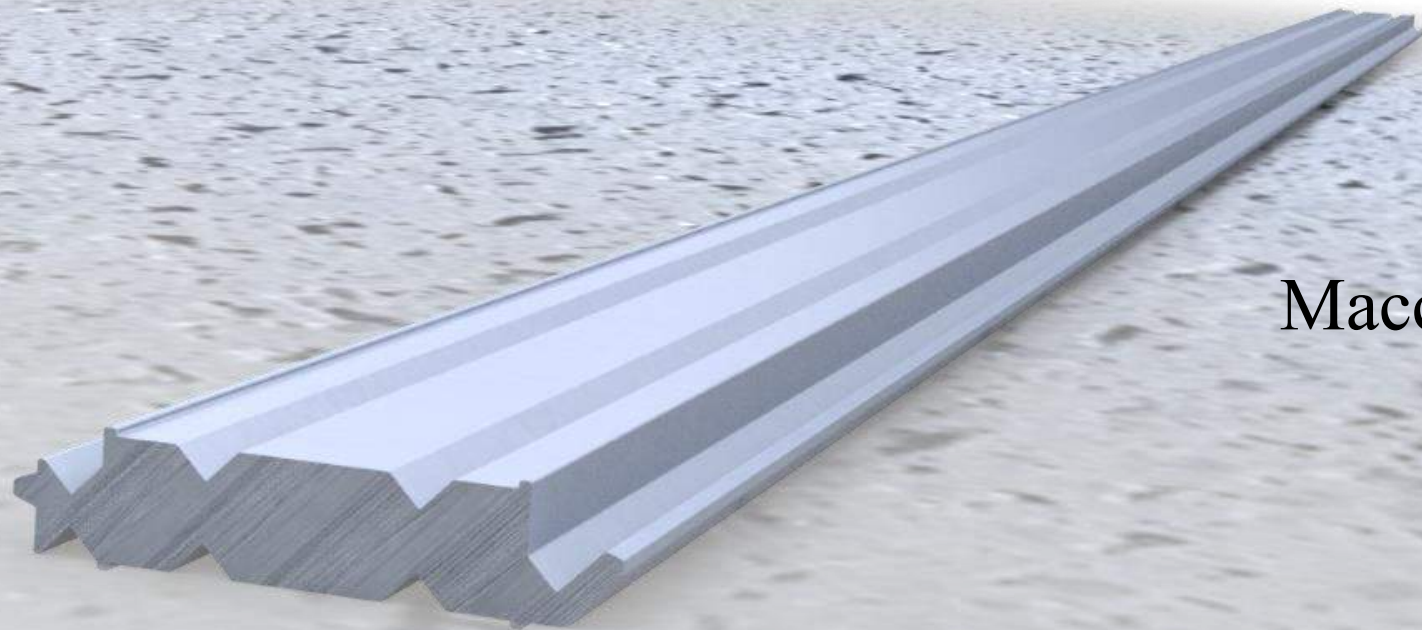


Масса, кг/м.пог 0,47

Применяется для изготовления ползунков направляющей (порезка на детали и выполнение отв. М6)

KSN31

Профиль клеммы стекла

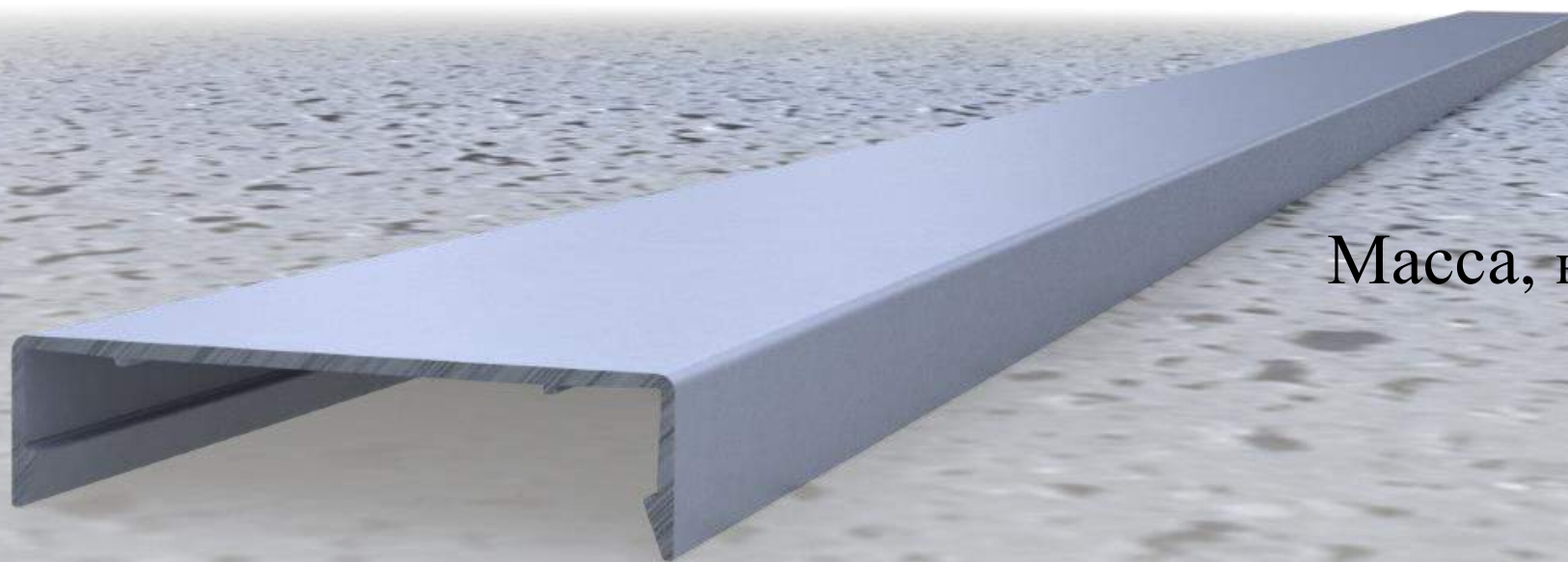


Масса, кг/м.пог 0,67

Применяется для изготовления клемм под стекла 8, 10, 12 мм.
(порезка на детали и выполнение отв. Ø6,5 с зенковкой)

KSN41

Профиль крышки клеммной

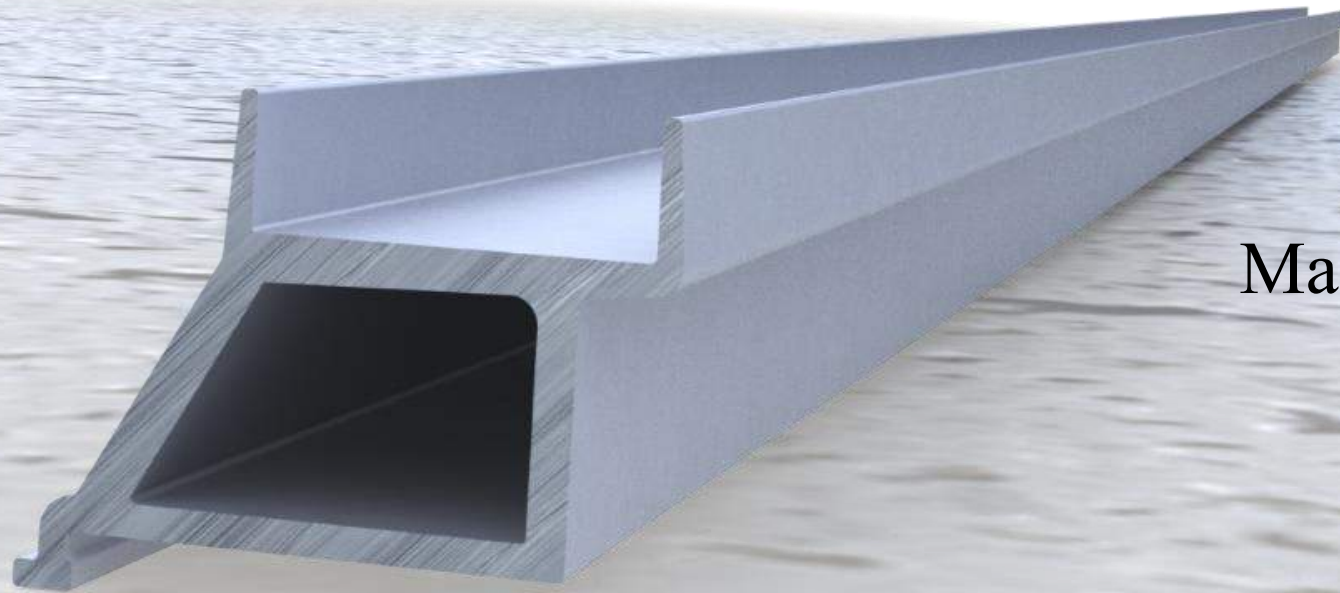


Масса, кг/м.пог 0,17

Применяется для изготовления крышки под клеммы. Периметр покрытия 69 мм

KSN51

Профиль опоры стекла

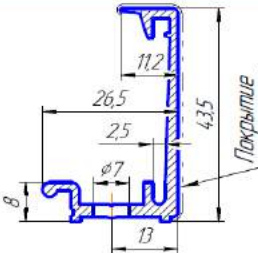
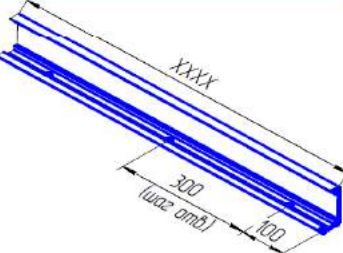
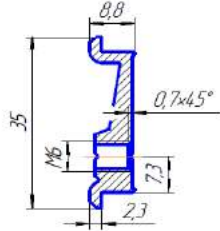
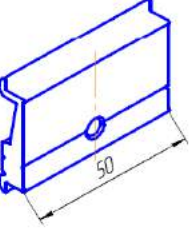
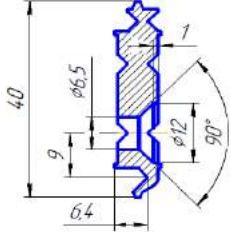
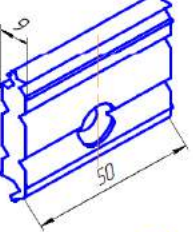
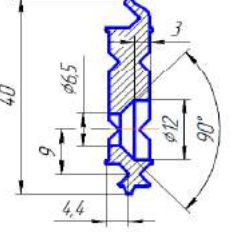
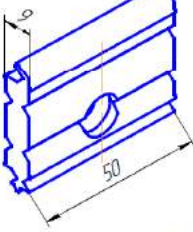
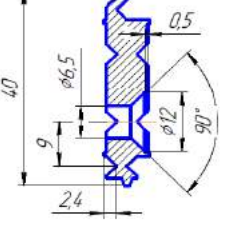
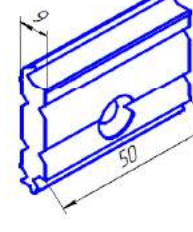


Масса, кг/м.пог 0,24

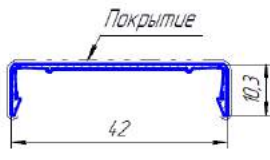
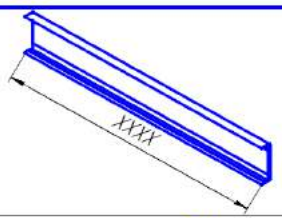
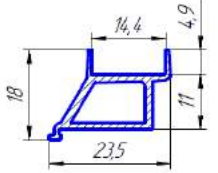
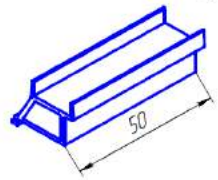
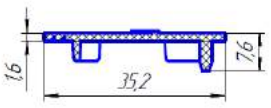
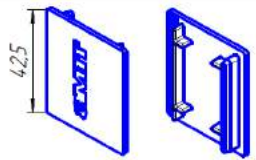
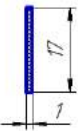
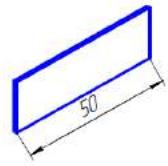
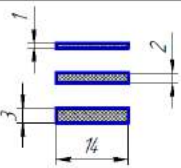
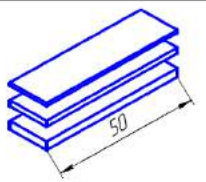
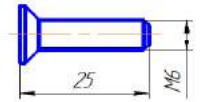
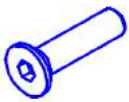
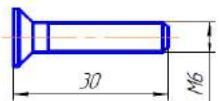
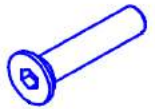
Применяется для изготовления опоры стекла (порезка на детали)

Практические преимущества стеклянных перегородок:

1. Прозрачность, способная зрительно увеличивать границы комнаты, а также обеспечивающая проникновение естественного света.
2. Высокая звукоизоляция при использовании двух слоев стекол.
3. Безопасность, которая является определяющей составляющей при разделении пространства стеклянными полотнами. Это актуально для павильонов и торговых центров, либо мест с повышенной проходимостью людей.

Обозначение и наименование	Материал и масса	Сечение	Вид
KSN11.07-XXXX Направляющая стекла	Материал АД31Т1 масса 0,51 кг		
KSN21-50.6 Ползун направляющей	Материал АД31Т1 масса 0,026 кг		
KSN31-50.08.7 Клемма 8 стекла	Материал АД31Т1 масса 0,037 кг		
KSN31-50.10.7 Клемма 10 стекла	Материал АД31Т1 масса 0,037 кг		
KSN31-50.12.7 Клемма 12 стекла	Материал АД31Т1 масса 0,037 кг		

Клеммная система для стеклянных перегородок многофункциональна, отлично и надежно фиксируется. Кроме этого, клеммный профиль обладает устойчивостью к температурным перепадам, отличается влагостойкостью, огнеупорностью и очень прочный.

Обозначение и наименование	Материал и масса	Сечение	Вид
<i>KSN4 1-XXXX</i> Крышка клемная	Материал АД31Т1 масса 0,17 кг		
<i>KSN51-50</i> Опора стекла	Материал АД31Т1 масса 0,014 кг		
<i>KSN81-12</i> Крышка торцевая 12	Материал полипропилен масса 0,003 кг		
<i>KSN61-17</i> Уплотнитель 50x17x1	Материал полипропилен масса 0,001 кг		
<i>KSN71-14K</i> Комплект подкладок 1, 2, 3мм	Материал полипропилен масса 0,006 кг		
<i>ВКМ6x25 12X18H10T</i> Винт М6x25 с потайной головкой нержавеющей	Материал 12X18H10T масса 0,007 кг		
<i>ВКМ6x30 12X18H10T</i> Винт М6x30 с потайной головкой нержавеющей	Материал 12X18H10T масса 0,008 кг		

Скорость монтажа стеклянных перегородок

Технология монтажа стеклянных перегородок позволят быстро и в кратчайшие сроки разбить большую торговую или офисную площадь на более мелкие помещения для сдачи в аренду для целевого использования. После монтажа стеклянных перегородок не нужно тратить время на уборку помещения, а можно смело использовать помещение по назначению. Если же в дальнейшей работе возникает необходимость перепланировки помещения, то это делается так же легко и просто, причем без причинения ущерба внутренним конструкциям здания.

