



Светопрозрачные ограждающие конструкции FORTE

*Система витражная
(стоечно-ригельная)
структурная 20мм*

FORTE-FA50-S20

Обработка и сборка

FORTE-FA50-S20-4

Киев-2013

Окончательный монтаж витражной системы

Конструкция фасада не должна передавать ни статическое, ни динамическое нагрузки на стеклопакеты. Необходимо выдерживать проектные величины горизонтальных и вертикальных зазоров 3..7 мм от торцев стеклопакетов и других заполнений до ближайшей поверхности алюминиевого профиля. За счет зазоров между торцами стеклопакетов и выступами стоек и ригелей обеспечивается необходимый термический разрыв. На краях стеклопакетов должна быть фаска для повышения надежности и долговечности.

В пазы стоек, ригелей и доборок устанавливаются уплотнители.

Стеклопакеты и другие заполнения устанавливаются на полипропиленовые прокладки опор, которые подбираются в зависимости от толщины стеклопакета. Не допускается непосредственное сопряжение стекла с алюминиевыми деталями конструкции без применения полипропиленовых подкладок под стеклопакет. Все нижние торцы листов стекла должны равномерно опираться на подкладки, которые, в свою очередь, опираются на алюминиевые консольные опоры. Нагрузка от веса стекла передается на ригель и возможен прогиб ригеля. Чтобы ограничить прогиб ригеля от веса стеклопакета рекомендуется устанавливать по две опоры с подкладками по краям стеклопакета на расстоянии 110..130 мм от торца ригеля.

Стеклопакеты сначала закрепляются предварительно через резиновые уплотнители к верхнему и нижнему ригелю технологическими короткими планками (длиной 100 мм) с винтами 4,8 (по 4 шт. на один стеклопакет).

Для окончательного крепления стеклопакетов и других заполнений используются прихваты, которые устанавливаются в пазы рамки дистанции закрепляются к носу стойки нержавеющей стали винтами 4,8. Шаг установки прихватов в пределах одного стеклопакета не должен превышать 350мм на угловых участках фасада (где присутствует отсасывающая ветровая нагрузка) и 600мм на остальных участках. Кроме того необходимо выдерживать расстояние между торцами прихватов для разных стеклопакетов но расположенных на одной стойке не более 250мм. Это обеспечить требуемую жесткость термомостов для силиконового или резинового уплотнения швов между стеклопакетами. Термомосты устанавливаются сверху на прихваты и защелкиваются.

Внешний уплотнитель должен предотвращать попадание влаги в зазоры между торцами стеклопакетов.

Перв. примен.

Справ. №

Подп. и дата

Инв. № дубл.

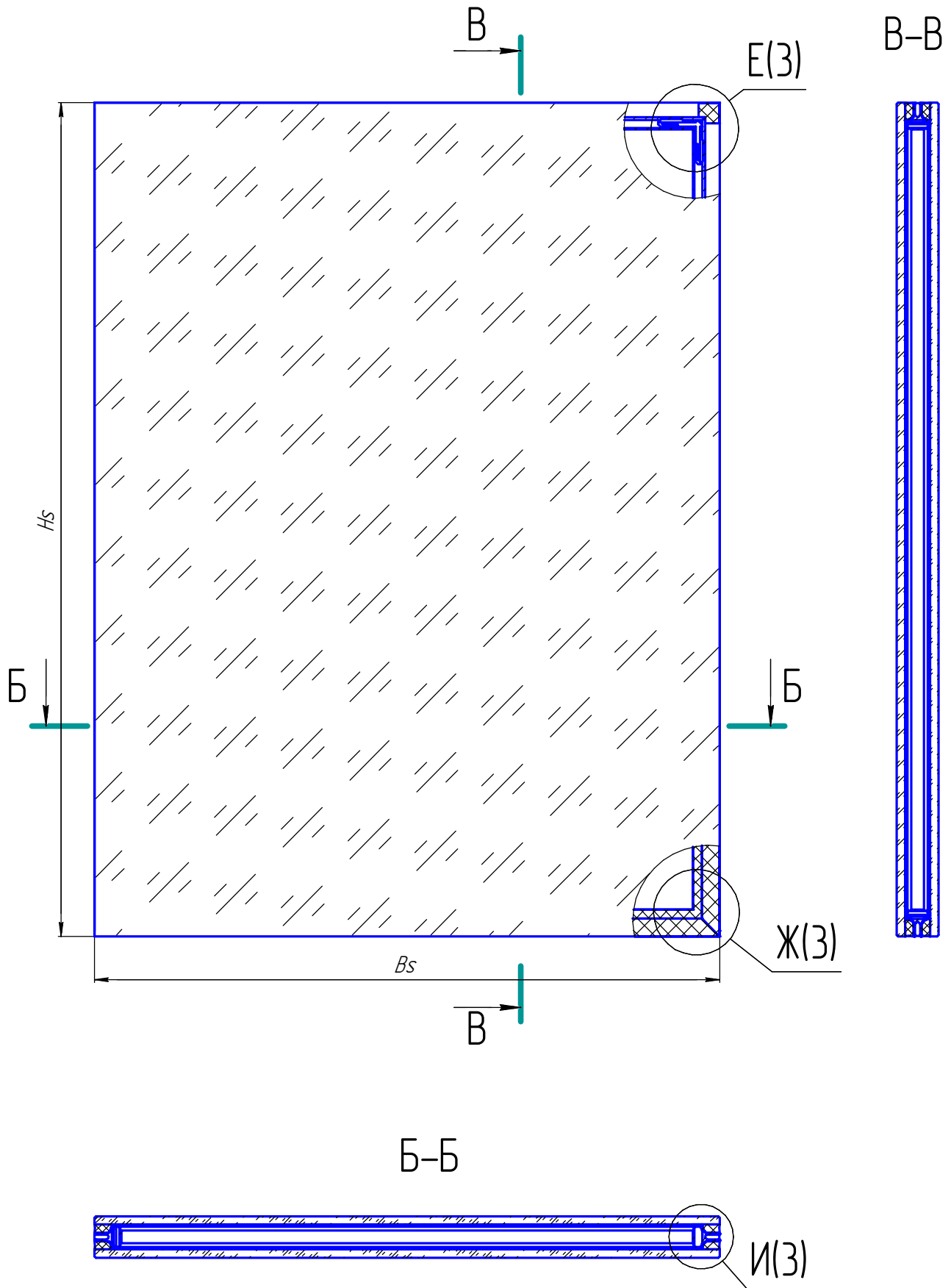
Взам. инв. №

Подп. и дата

Инв. № подл.

| | | | | | | | | | | |
|----------|------|----------|-------|------|--|--------------|------|------------|--|--|
| | | | | | FORTE-FA50-S20-4 | | | 10.09.2013 | | |
| Изм. | Лист | № докум. | Подп. | Дата | Система витражная (стоечно-ригельная) структурная 20 Обработка и сборка | Лит. | Лист | Листов | | |
| | | | | | | | 1 | 9 | | |
| Н.контр. | | | | | | FORTE | | | | |
| Утв. | | | | | | | | | | |

Вид и сечения структурного стеклопакета
в системе FA50-S20



| | |
|--------------|--------------|
| Инд. № подл. | Подп. и дата |
| Взам. инв. № | Инд. № дубл. |
| Подп. и дата | |
| Изм. | Лист |
| № докум. | Подп. |
| Дата | |

FORTE-FA50-S20-4

10.09.2013

Лист

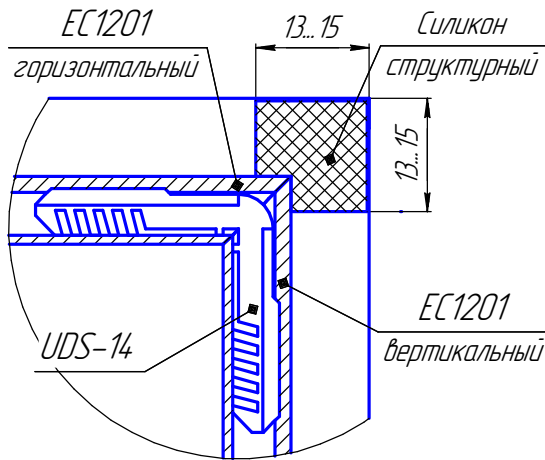
2

Копировал

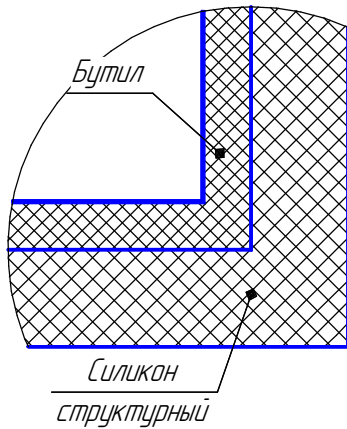
Формат А4

Узлы структурного стеклопакета и обработка дистанции в системе FA50-S20

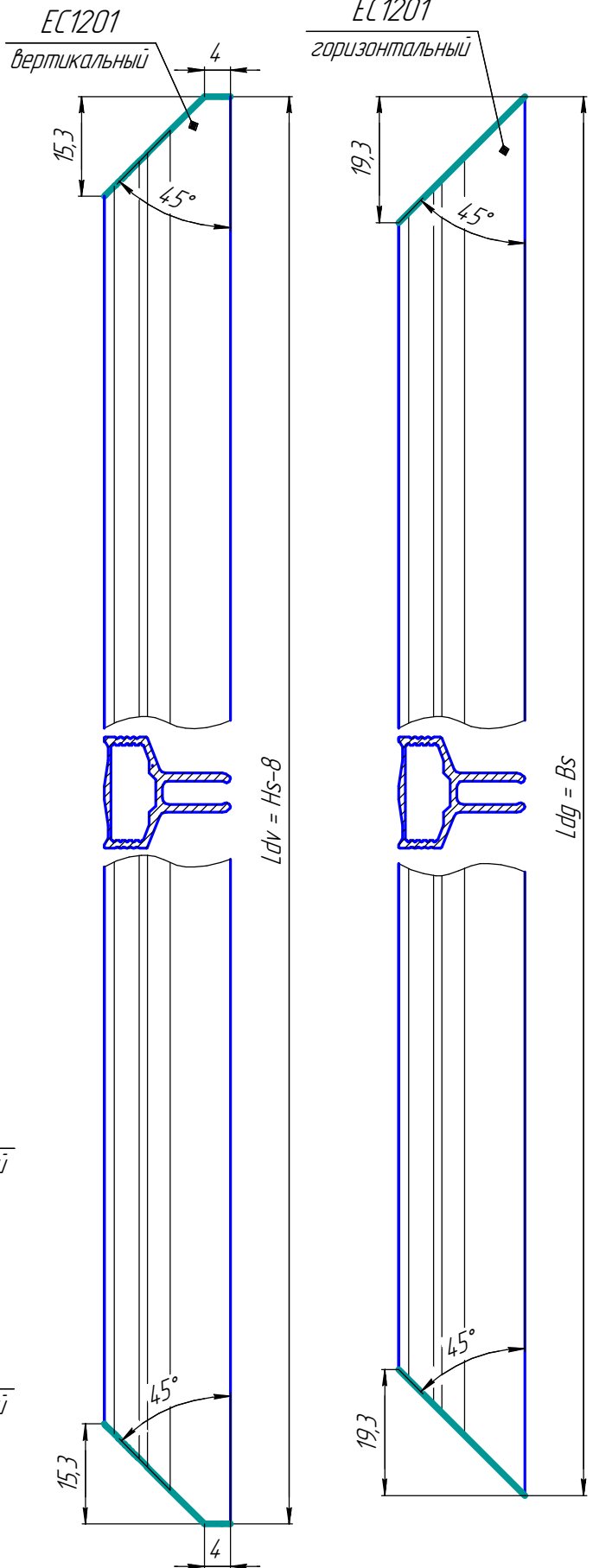
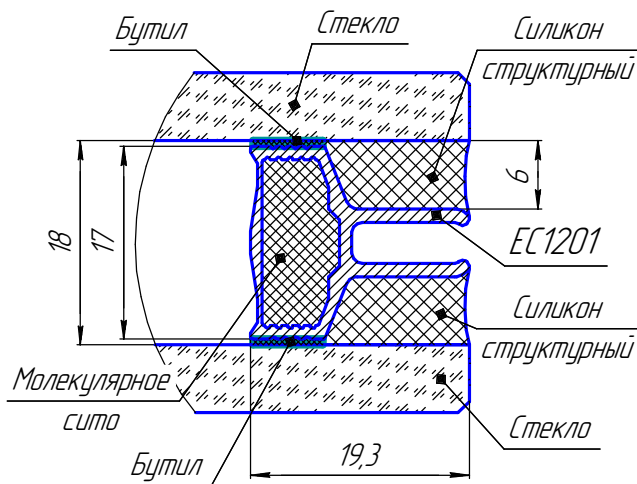
E(2)



Ж(2)



И(2)



| | |
|--------------|--------------|
| Инв. № подл. | Подп. и дата |
| Взам. инв. № | Инв. № дубл. |
| Подп. и дата | Подп. и дата |
| Инв. № док. | № док. |
| Изм. | Лист |
| № док. | Подп. |
| Дата | Дата |

FORTE-FA50-S20-4

10.09.2013

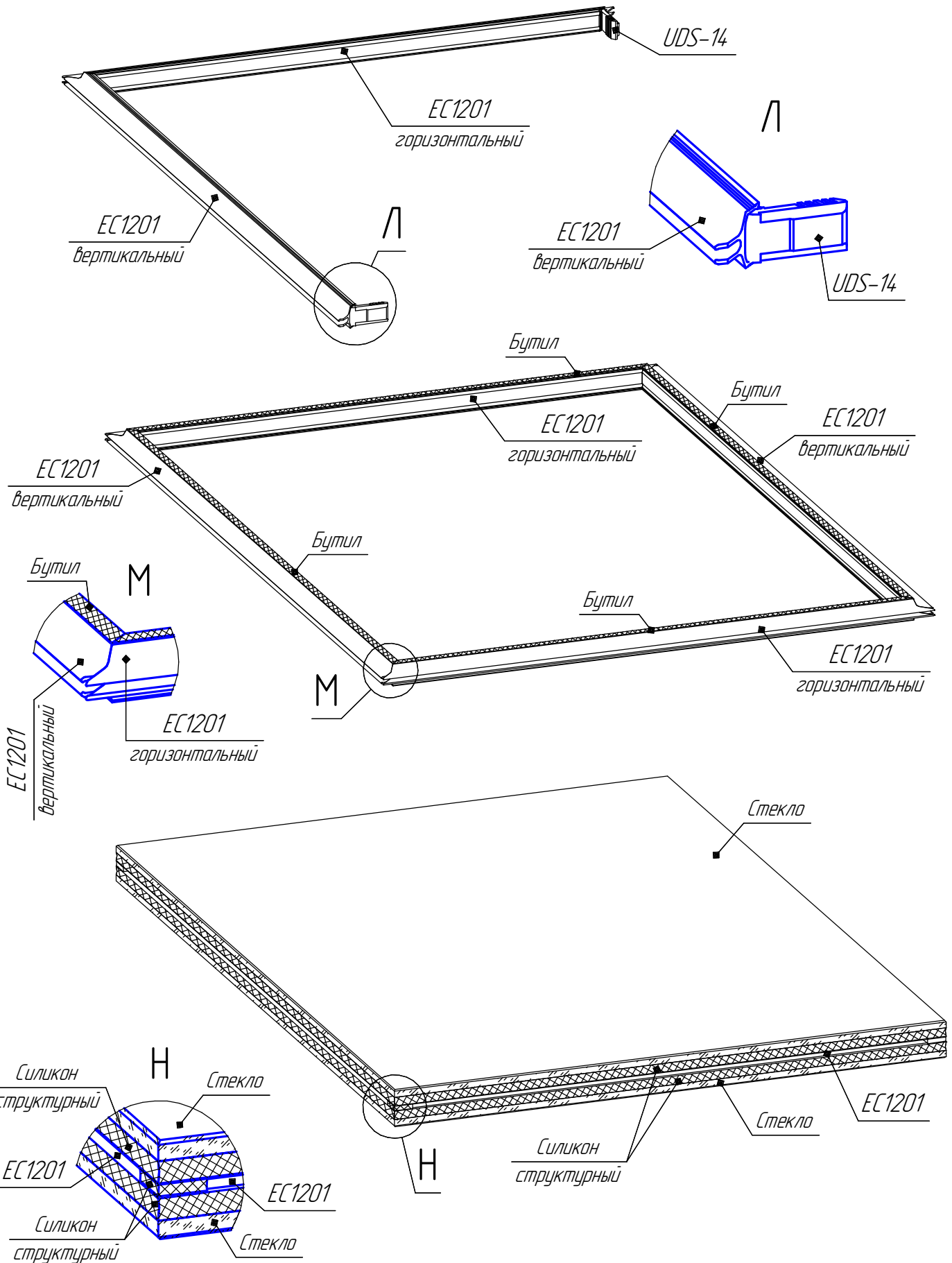
Лист

3

Копировал

Формат А4

Последовательность сборки структурного стеклопакета в системе FA50-S20



| | |
|--------------|--------------|
| Инв. № подл. | Подп. и дата |
| Взам. инв. № | Инв. № дубл. |
| Подп. и дата | |
| Инв. № подл. | |

| | | | | |
|------|------|----------|-------|------|
| Изм. | Лист | № докум. | Подп. | Дата |
|------|------|----------|-------|------|

FORTE-FA50-S20-4

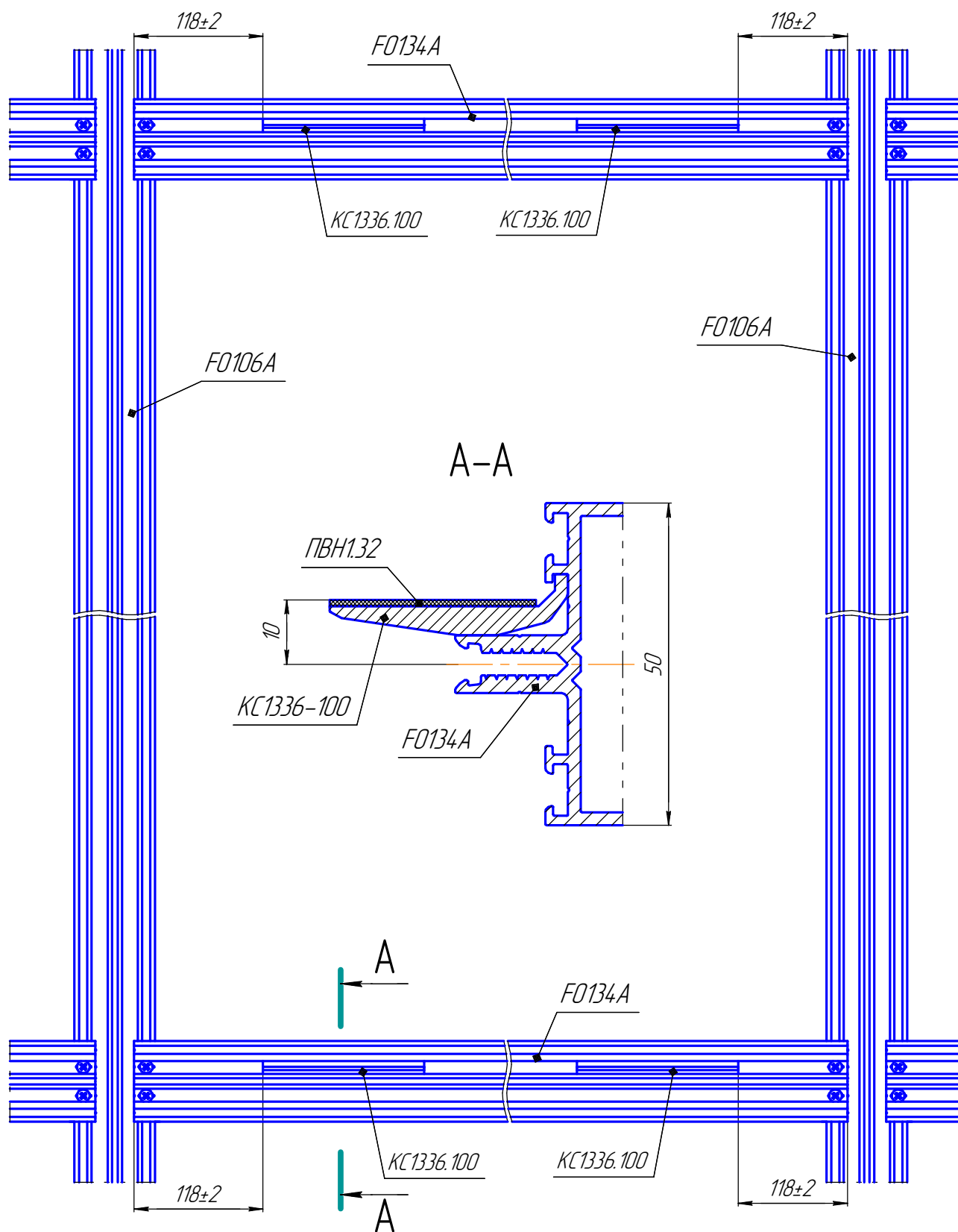
10.09.2013

Лист
4

Копировал

Формат А4

Схема монтажа опор стеклопакета в системе FA50-S20



| | |
|--------------|--------------|
| Инд. № подл. | Подп. и дата |
| Взам. инв. № | Инд. № дубл. |
| Подп. и дата | Подп. и дата |
| Инд. № подл. | Подп. и дата |

| | | | | |
|------|------|----------|-------|------|
| Изм. | Лист | № докум. | Подп. | Дата |
|------|------|----------|-------|------|

FORTE-FA50-S20-4

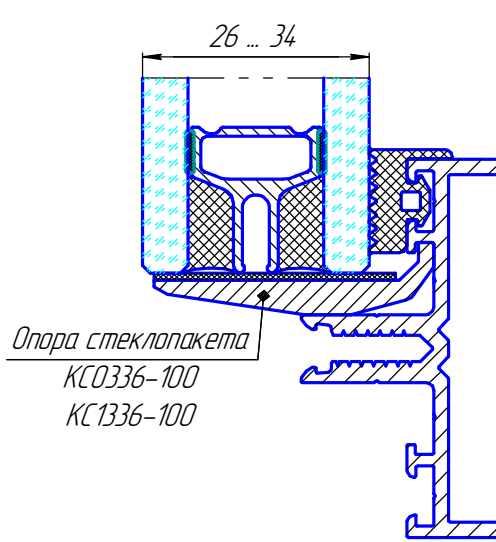
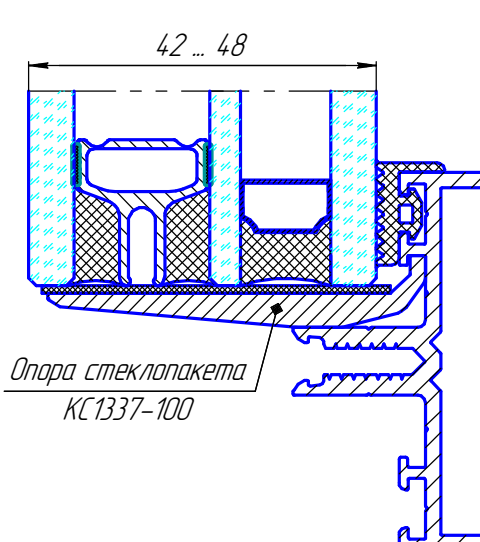
10.09.2013

Лист
5

Копировал

Формат А4

Максимальный вес стеклопакетов для пары опор при монтаже витражных систем FA50-S20

| Схема нагружения | Толщина стеклопакета, мм | Обозначение опоры стеклопакета | Максимальный вес стеклопакета для пары опор длиной по 100мм, Н (кг) |
|--|--------------------------|--------------------------------|---|
|  <p style="text-align: center;">26 ... 34</p> <p>Опора стеклопакета КС0336-100 КС1336-100</p> | 26, 28 | КС0336-100 | 1500 Н (150 кг) |
| | 28 | КС1336-100 | 1450 Н (140 кг) |
| | 30 | КС1336-100 | 1400 Н (135 кг) |
| | 32, 34 | КС1336-100 | 1300 Н (130 кг) |
|  <p style="text-align: center;">42 ... 48</p> <p>Опора стеклопакета КС1337-100</p> | 42 | КС1336-100 | 1000 Н (100 кг) |
| | 44, 46 | КС1336-100 | 950 Н (95 кг) |
| | 48 | КС1336-100 | 900 Н (90 кг) |

В таблице приведены максимально допустимые нагрузки на пару опор стеклопакета со стандартной суммарной длиной 200мм=100мм+100мм. При использовании более тяжелых стеклопакетов длину опор увеличить пропорционально увеличению веса стеклопакета. Например: вес стеклопакета 30мм для опоры КС1336 составляет 1960Н, тогда требуемая суммарная длина пары опор равна $1960/1400 * 200 = 280$ мм, а одной опоры – $280/2 = 140$ мм. Следовательно необходимо применить две опоры КС1336-140 (в маркировке три последние цифры обозначают длину опоры в мм).

Подп. и дата

Изм. № докл.

Взам. инв. №

Подп. и дата

Изм. № подл.

| | | | | |
|------|------|----------|-------|------|
| Изм. | Лист | № докум. | Подп. | Дата |
|------|------|----------|-------|------|

FORTE-FA50-S20-4

10.09.2013

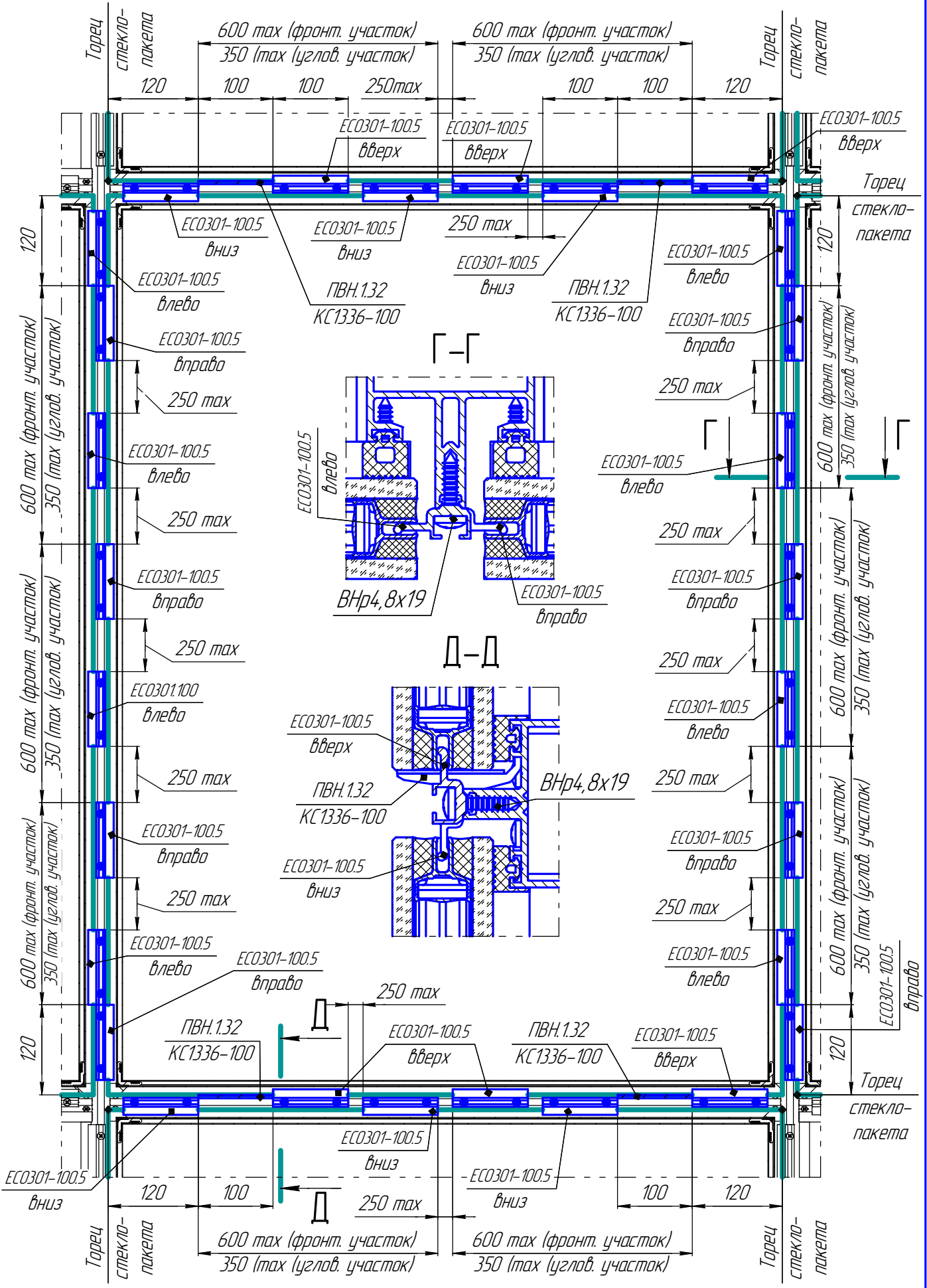
Лист

6

Копировал

Формат А4

Схема монтажа прихватов стеклопакета для FA50-S20



| | | | |
|--------------|--------------|---------------|--------------|
| Инв. № подл. | Взам. инв. № | Инд. № дробл. | Подп. и дата |
| Изм. Лист | № докум. | Подп. | Дата |

FORTE-FA50-S20-4

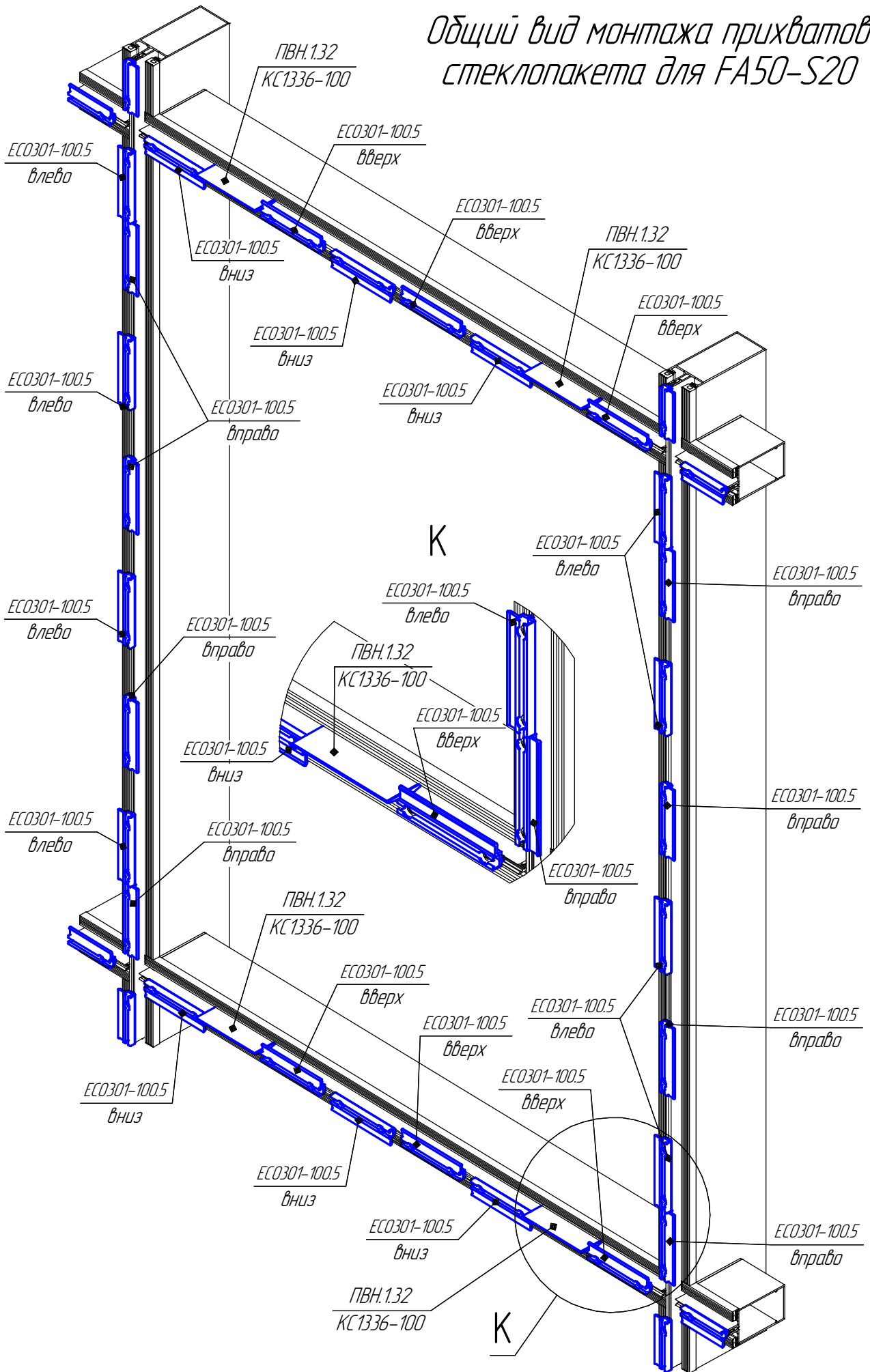
10.09.2013

Лист
7

Копировал

Формат А4

Общий вид монтажа прихватов стеклопакета для FA50-S20



| | |
|--------------|--------------|
| Инв. № подл. | Подп. и дата |
| Взам. инв. № | Инв. № дубл. |
| Подп. и дата | |
| Инв. № подл. | |

| | | | | |
|------|------|----------|-------|------|
| Изм. | Лист | № докум. | Подп. | Дата |
|------|------|----------|-------|------|

FORTE-FA50-S20-4

10.09.2013

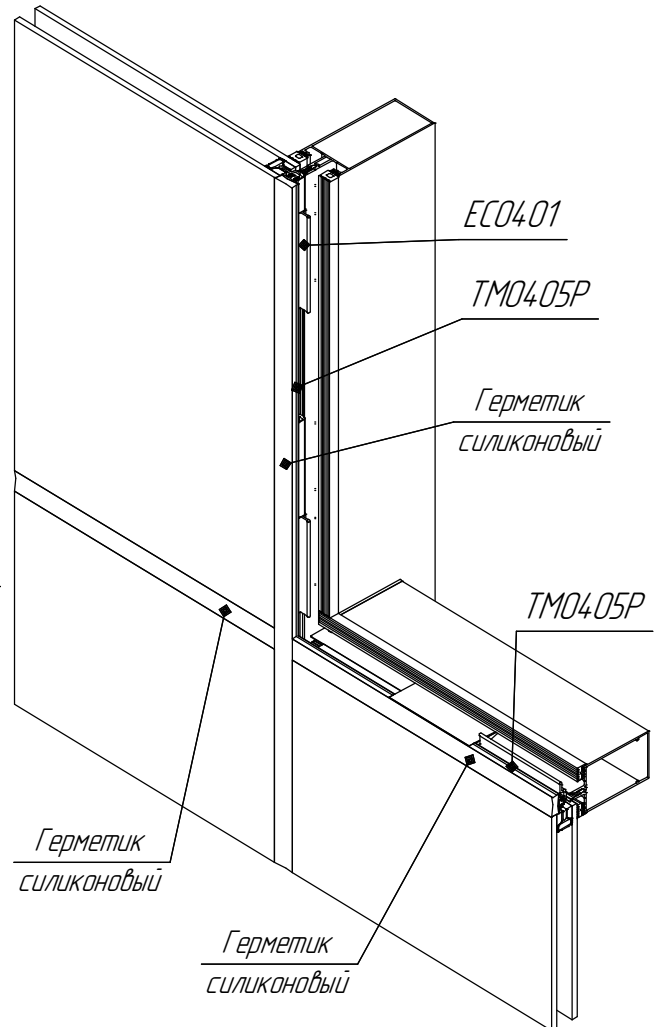
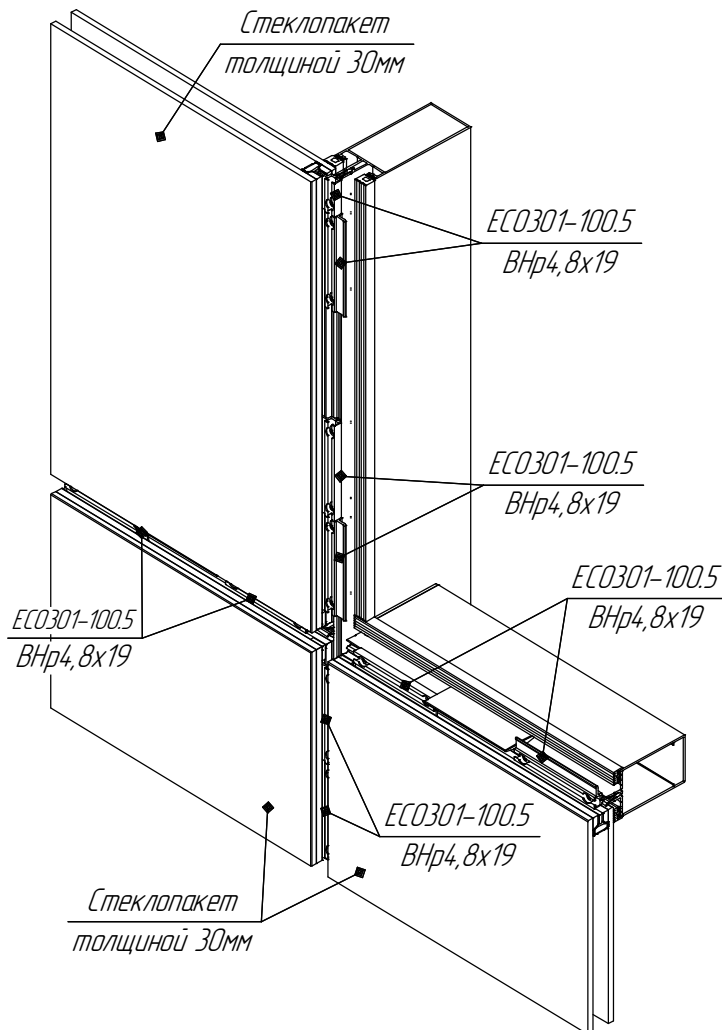
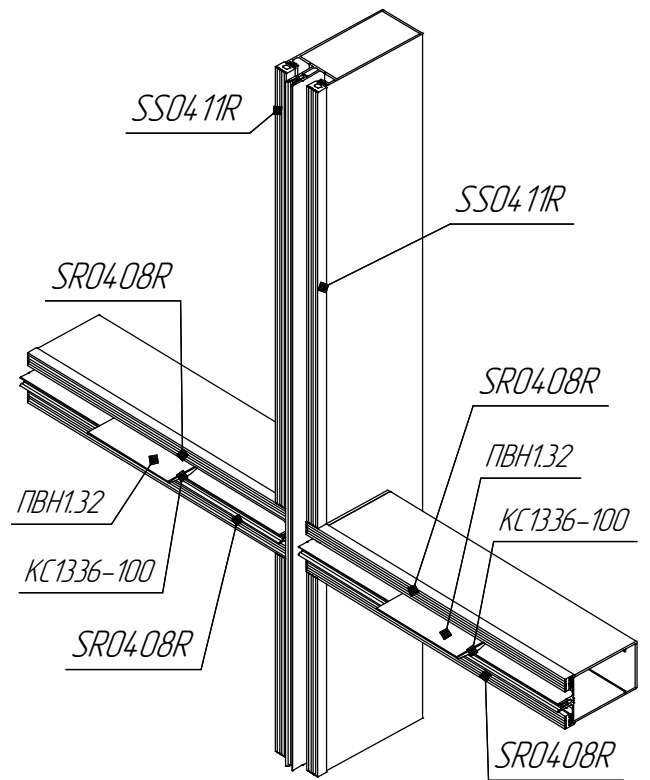
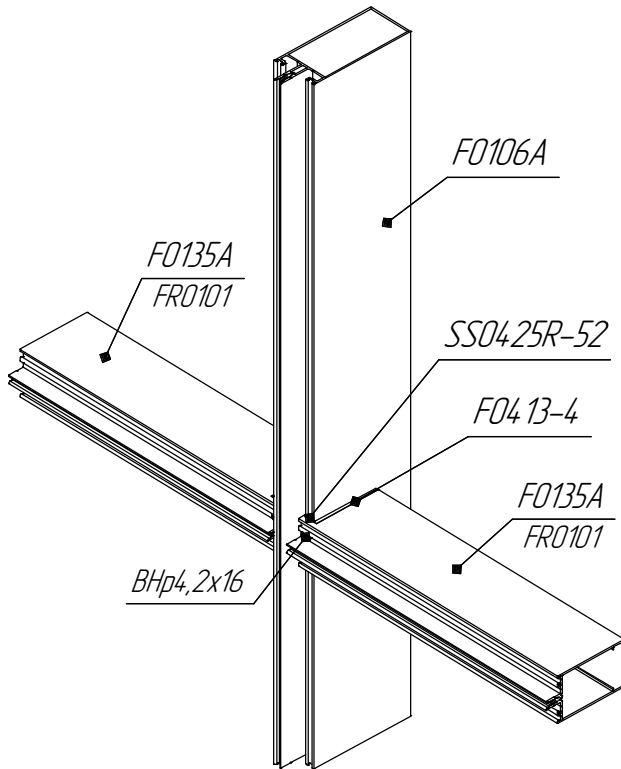
Лист

8

Копировал

Формат А4

Последовательность сборки стандартного узла FA50-S20 со стеклопакетом 30мм для плоского участка фасада



| | |
|--------------|---------------|
| Инд. № подл. | Подп. и дата |
| Взам. инв. № | Инд. № дробл. |
| Инд. № подл. | Подп. и дата |

| | | | | |
|------|------|----------|-------|------|
| Изм. | Лист | № докум. | Подп. | Дата |
|------|------|----------|-------|------|

FORTE-FA50-S20-4

10.09.2013

Лист

9

Копировал

Формат А4