

ПП "АМТТ Трейд"

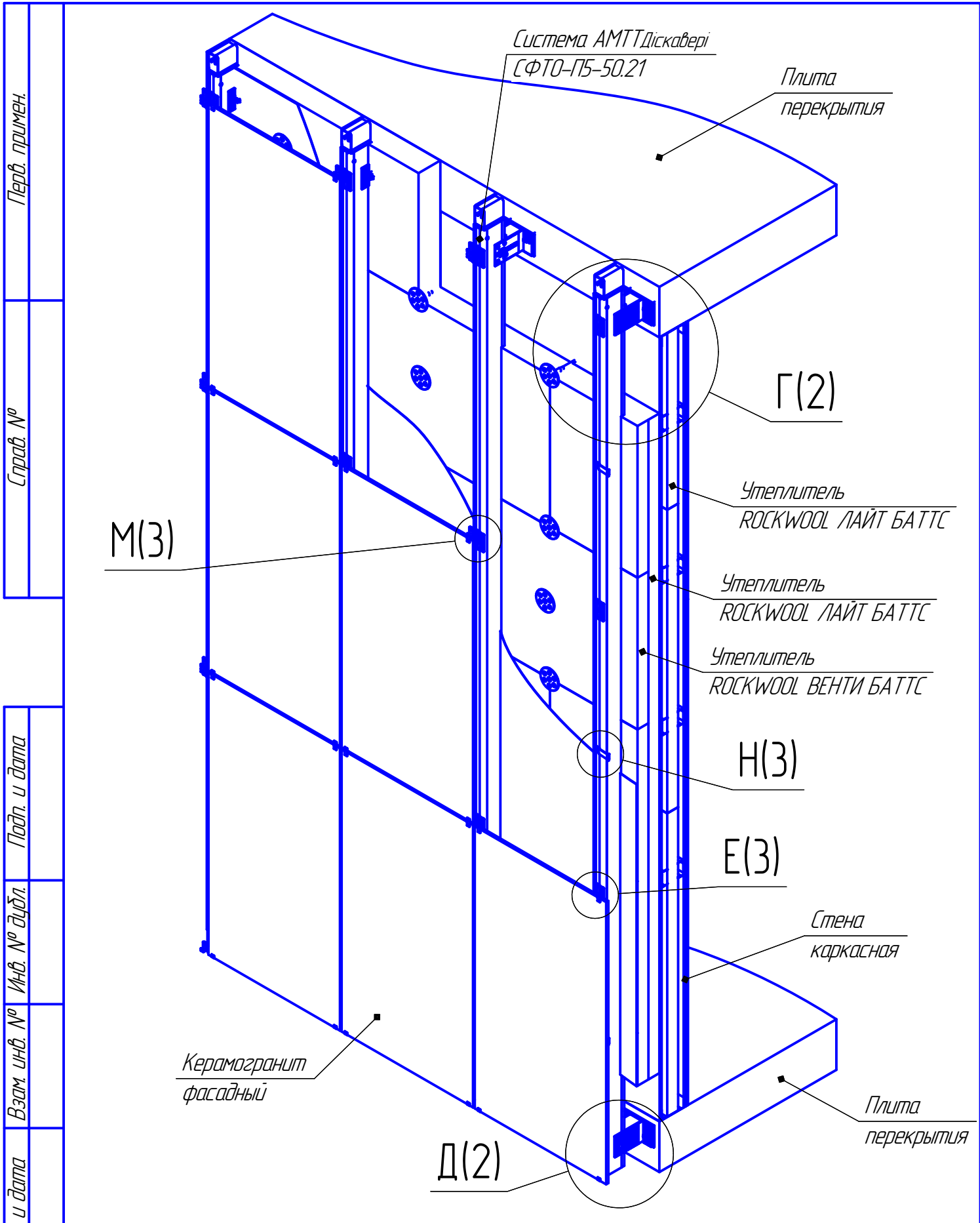
Системы фасадные  
теплоизоляционно-отделочные  
СФТО "АМТТ Дискавери"

***Альбом технических решений СФТО***

*для фронтального участка фасада  
с облицовкой керамогранитной плиткой  
на кляммерных салазках, закрепленными  
через усиленные стойки и кронштейны  
на плитах перекрытия*

***СФТО-П5-50.21.100***

*Киев-2013*



Перв. примен.

Справ. №

Подп. и дата

Инв. № дробл.

Взам. инв. №

Подп. и дата

Инв. № подл.

Изм.	Лист	№ докум.	Подп.	Дата
Разраб.		Дидковский НВ		07.02.2013
Проб.				
Н.контр.				
Утв.				

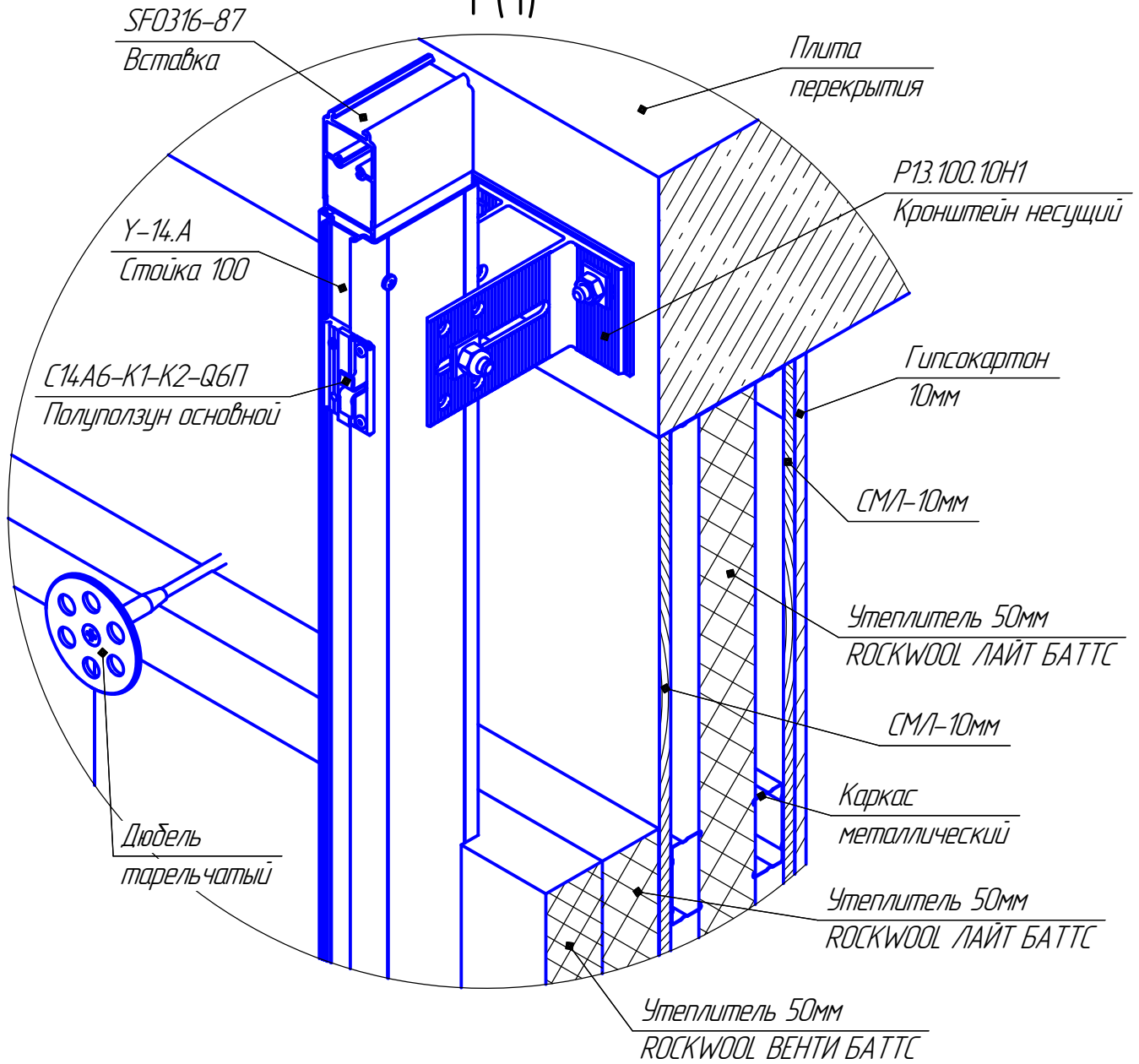
**СФТО-П5-50.21**

Фасад керамогранитный фронтальный закрепленный на плитах перекрытия

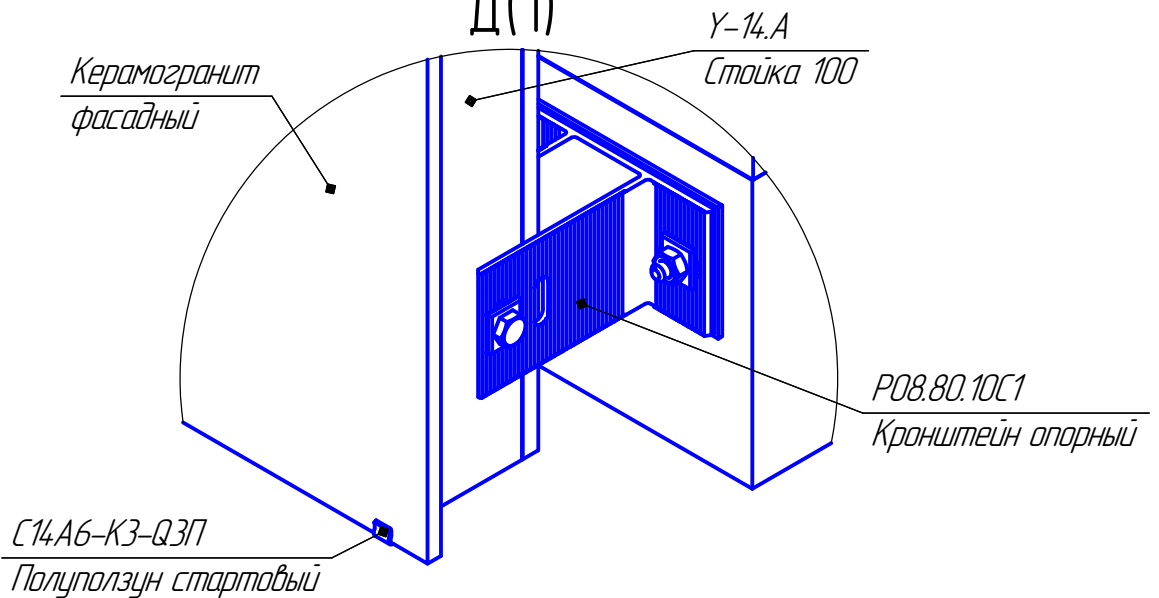
Лит.	Лист	Листов
	1	6

ПП "АМТТ-Трейд"

Г(1)



Д(1)



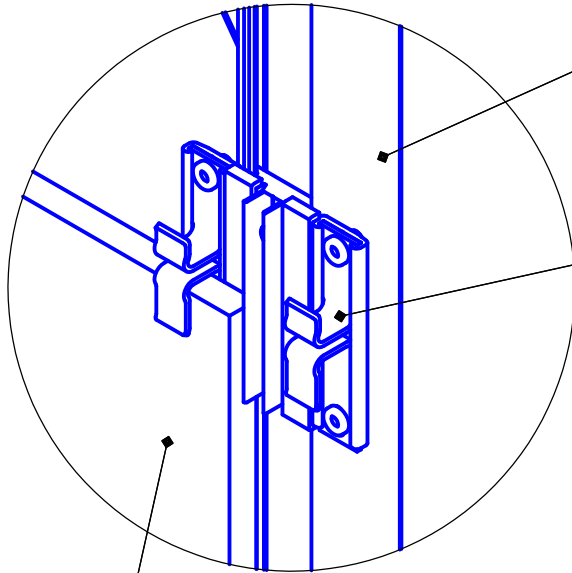
Инд. № подл.	Подп. и дата
Взам. инв. №	Инд. № дробл.
Подп. и дата	
Инд. № подл.	

Изм.	Лист	№ докум.	Подп.	Дата
------	------	----------	-------	------

СФТО-П5-50.21

Лист  
2

M(1)

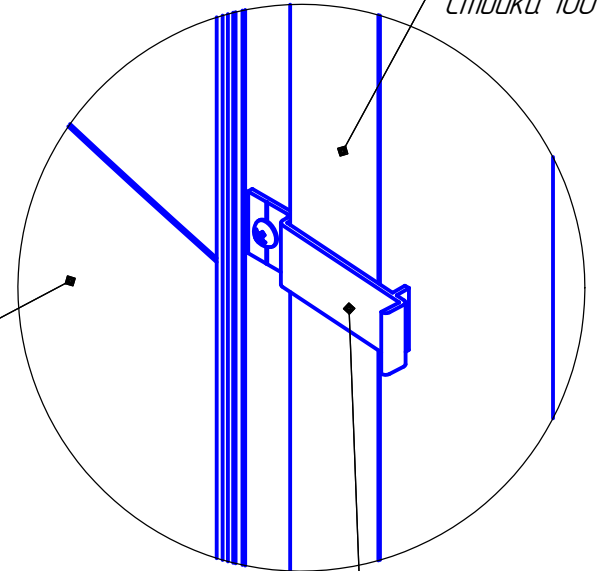


У-14.А  
Стойка 100

С12А6-2К3-2К4-2Q6  
Салазка основная

Керамогранит  
фасадный

H(1)

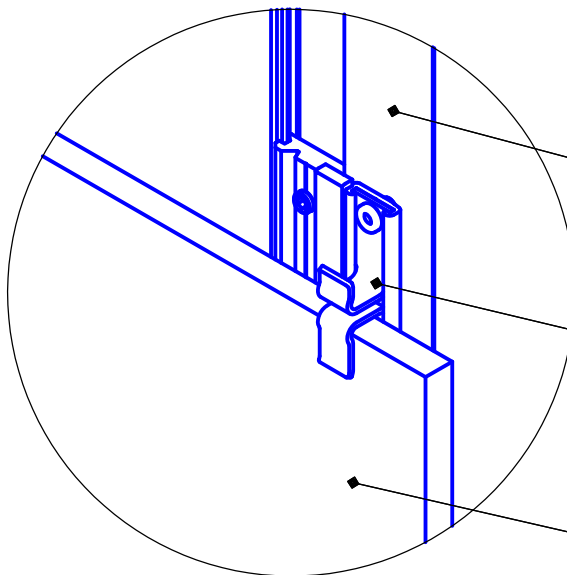


У-14.А  
Стойка 100

Керамогранит  
фасадный

W-2.A.20  
Упор боковой

E(1)



У-14.А  
Стойка 100

С14А6-К1-К2-Q6П  
Полуползун основной

Керамогранит  
фасадный

Инв. № подл.	Подп. и дата
Взам. инв. №	Инв. № дфл.
Подп. и дата	
Инв. № подл.	

Изм.	Лист	№ докум.	Подп.	Дата
------	------	----------	-------	------

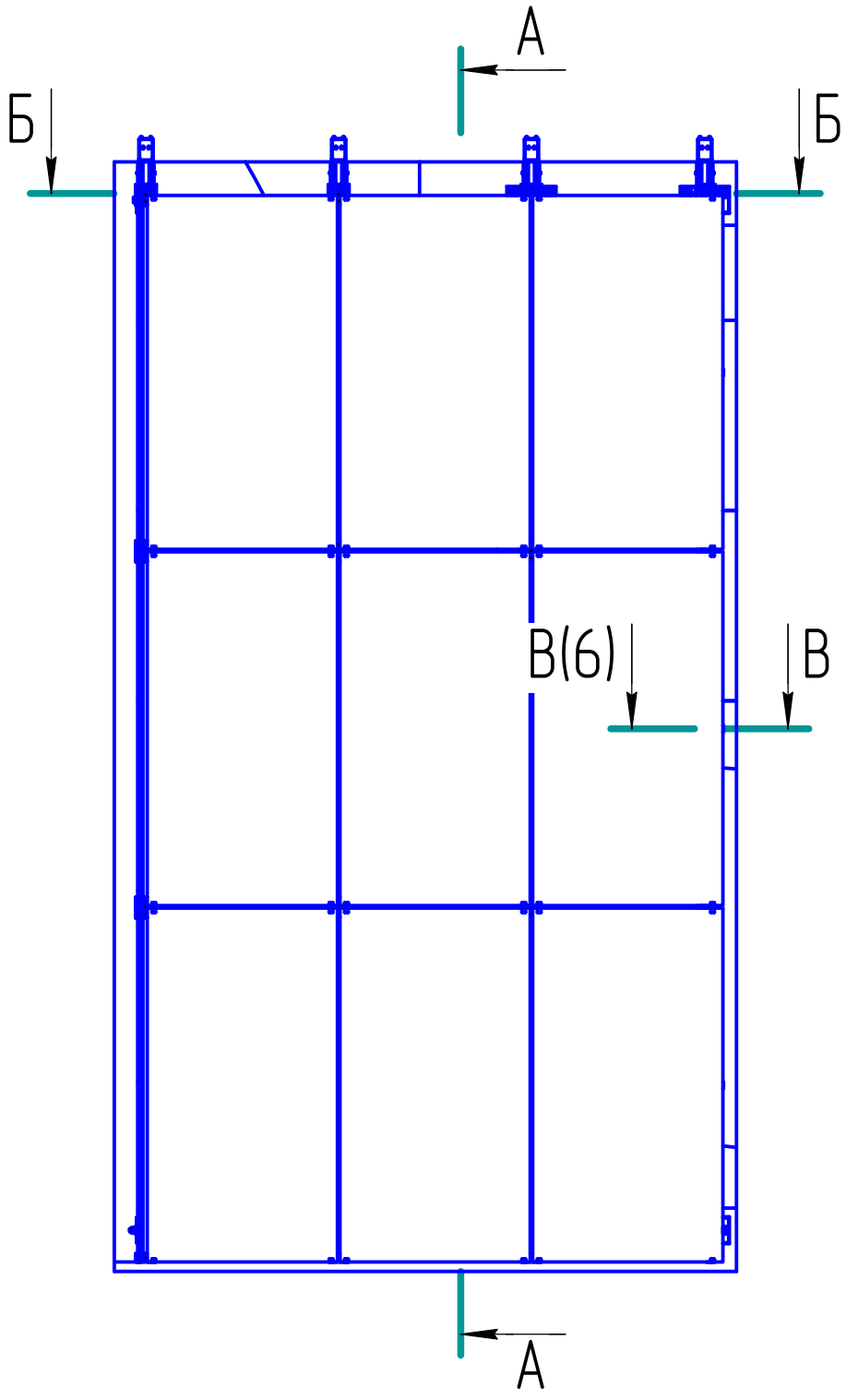
СФТО-П5-50.21

Лист  
3

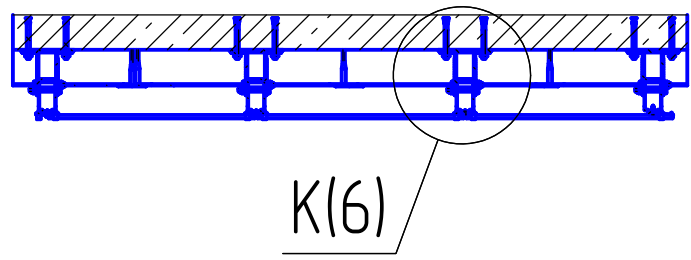
Ж(5) A-A

И(6)

Л(5)



Б-Б



К(6)

Инд. № подл.	Подп. и дата
Взам. инв. №	Инд. № докл.
Подп. и дата	
Изм.	Лист
№ докум.	Подп.
	Дата

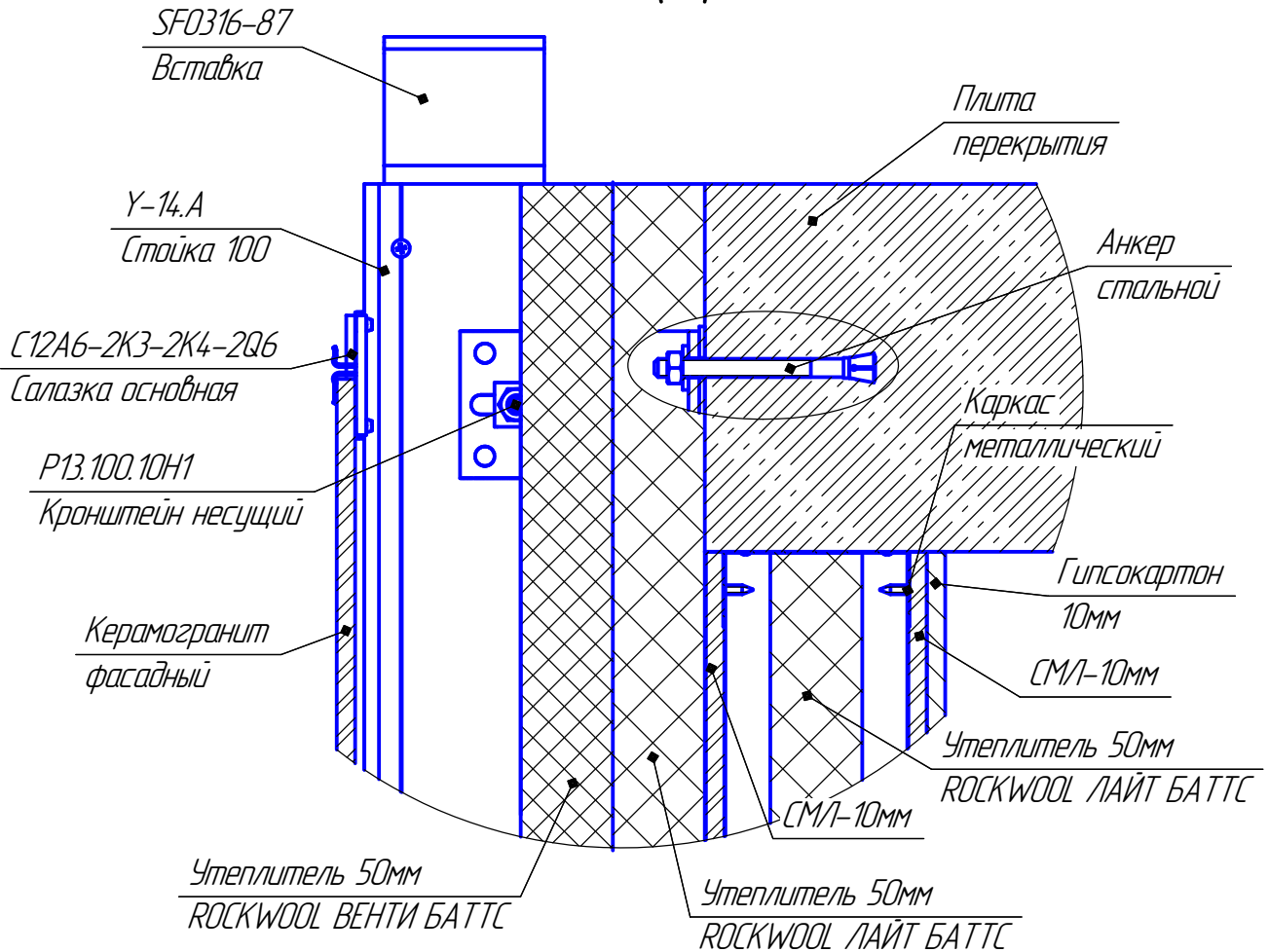
СФТО-П5-50.21

Лист  
4

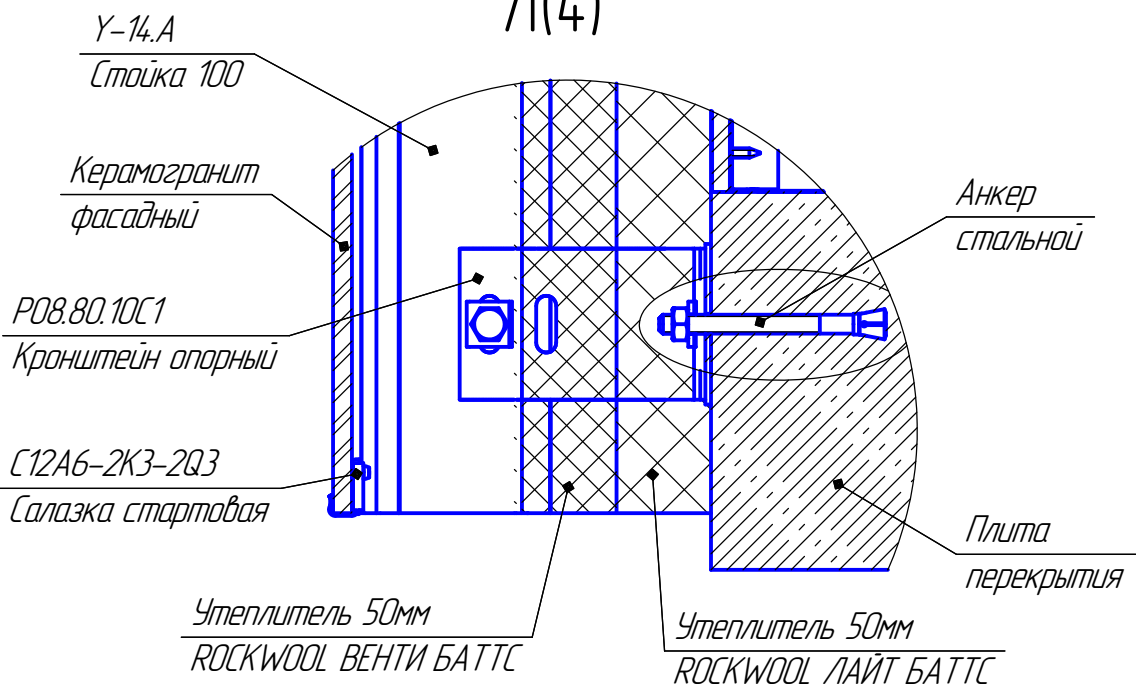
Копировал

Формат А4

Ж(4)



Л(4)

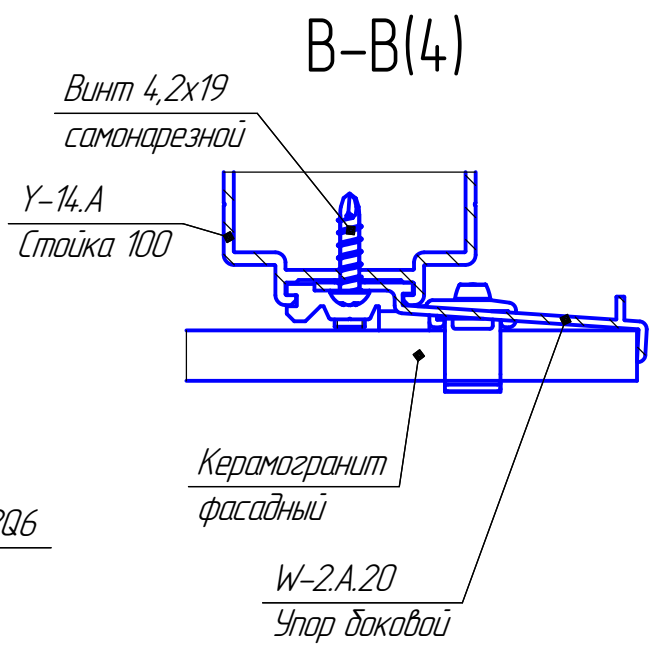
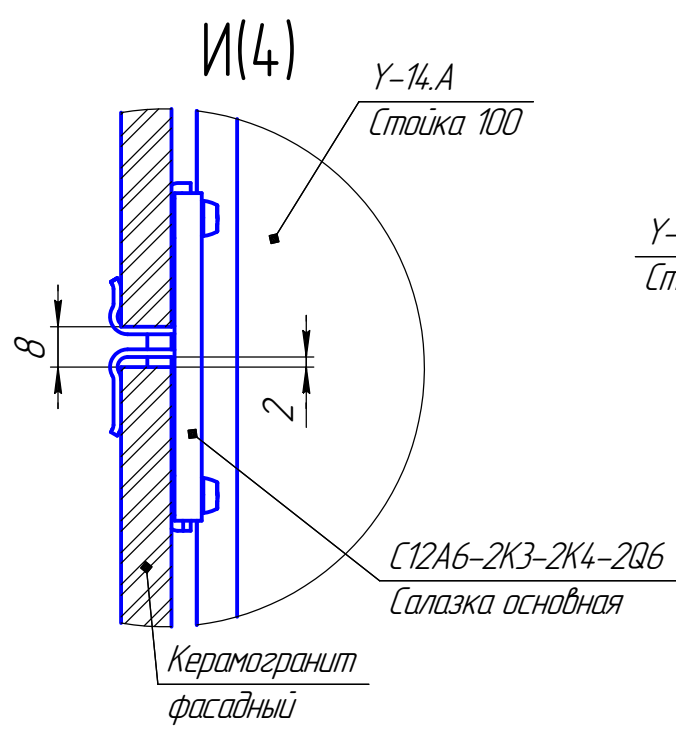
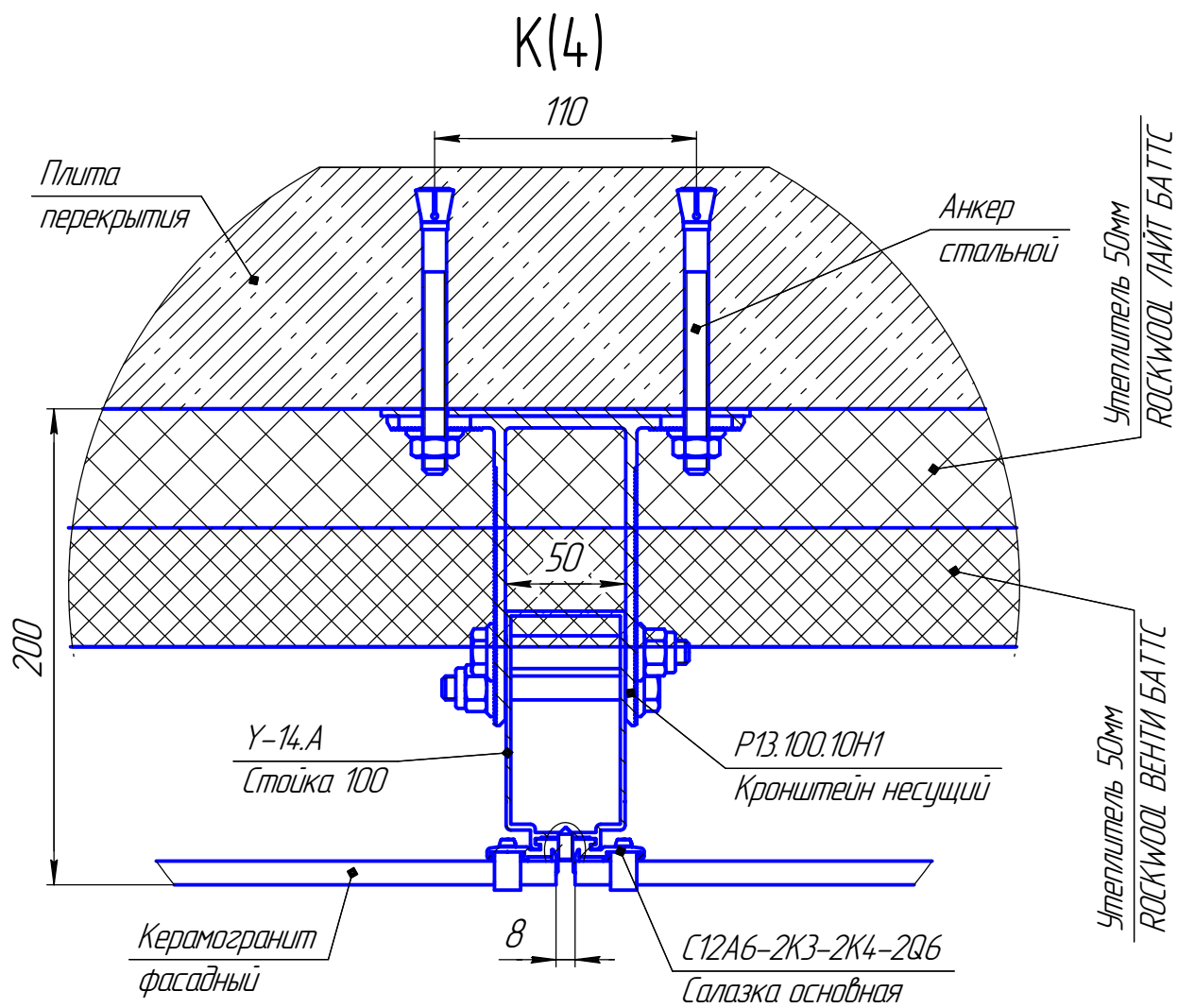


Инд. № подл.	Подп. и дата
Взам. инв. №	Инд. № докл.
Подп. и дата	
Инд. № подл.	

Изм.	Лист	№ докум.	Подп.	Дата
------	------	----------	-------	------

СФТО-П5-50.21

Лист  
5



Инд. № подл.	Подп. и дата
Взам. инв. №	Инд. № докл.
Подп. и дата	
Инд. № подл.	

Изм.	Лист	№ докум.	Подп.	Дата	<b>СФТО-П5-50.21</b>	Лист 6
------	------	----------	-------	------	----------------------	-----------

Копировал

Формат А4